

FPS Brandskyddselement



FPS-element för brandisolering av stålkonstruktioner

Projekteringsanvisningar 2008-02-25

SMP Putsprodukter AB

Tallbacksgatan 11, Hus 1, 195 72 Rosersberg

Tel +46 (0)8 590 363 40

info@fpsbrandskydd.se | fpsbrandskydd.se



FPS Brandskyddselement – Produktinformation

Förord

På uppdrag av Sigtuna Mur & Plattsättning AB, nuvarande SMP Putsprodukter AB, har Brandskyddslaget AB tagit fram dimensioneringsdiagram för bestämning av erforderlig tjocklek av FPS-Element vid olika så kallade F/A-värden på konstruktionerna samt olika krav på brandmotstånd.

Dimensioneringsdiagrammet bygger på resultat från brandprovning vid Sveriges Provnings- och Forskningsinstitut AB (SP) och underlaget till detta finns redovisat i separat rapport från Brandskyddslaget daterad 2001-05-28.

Förutom dimensioneringsdiagrammet innehåller projekteringsanvisningar också vissa allmänna brandtekniska synpunkter samt information hur elementen skall monteras.

Allmänt

En bärande konstruktions brandmotstånd kan uttryckas genom en klassbeteckning R 30, R 60, R 90, R 120, etc. R står för bärförmåga (Resistance) och siffran anger den tid i minuter som konstruktionen uppfyller sin bärande funktion vid standardpåverkan enligt ISO 834.

Kravet på brandmotståndstid beror på vilken brandteknisk klass Br 1, Br 2 eller Br 3 byggnaden hänförs till.

För konstruktioner i byggnader som till hör Br 3 (flertalet enplansbyggnader) ställs normalt inga krav på brandmotstånd alls. För konstruktioner i byggnader i klass Br 2 (vissa enplansbyggnader samt flertal tvåplansbyggnader) gäller normalt R 30. För byggnadsklass Br 1 (flervåningsbyggnader och vissa större tvåvåningsbyggnader) gäller normalt R 60 till R 90.

Vilken tjocklek som krävs på FPS-Elementen för att uppfylla exempelvis R 60 beror bland annat på stålkonstruktionens kritiska temperatur som i sin tur främst beror på dess statiska utnyttjandegrad.

En på säkra sidan liggande bedömning av kritisk ståltemperatur vid statisk fullt utnyttjade konstruktioner är 500 °C. Denna temperatur kan således alltid väljas utan närmare beräkning av verklig kritisk ståltemperatur och ger då beslutat på säkra sidan.

Med 500 °C som förutsatt kritisk ståltemperatur som ingångsdata har ett så kallat F/A-diagram tagits fram. Från detta diagram kan brandmotståndstiden (R 30, R 60, R90 och R 120) bestämmas för olika tjocklek på FPS-elementen.

I sådan fall en konstruktions statiska utnyttjandegrad är låg kan den kritiska ståltemperaturen vara högre än ovan förutsatta 500 °C. Detta skull i sin tur kunna innebära ett något tunnare element än vad som framgår av F/A-diagrammet. Dimensioneringen blir då emellertid betydligt mer komplicerad och flera dimensionsdiagram skulle krävas. Med tanke på att elementen finns i olika tjocklekar och eftersom även ett tunt element ger ett relativt högt brandmotstånd har ej detta ansetts motiverat att komplicera dimensioneringen. Detta utesluter dock inte att man för speciella fall kan göra en separat dimensionering baserat på samma underlag som använts för konstruktionen av det F/A-diagram som ingår i föreliggande projekteringsanvisningar.



FPS Brandskyddselement – F/A

F/A-diagram

Hur snabbt en stålkonstruktion värms upp vid en brandpåverkan beror på dess värmekapacitet i förhållande till brandexponerad yta uttryckt genom profilens så kallade F/A-förhållande.

F = Brandutsatt omkrets (m)

A = Stålprofilens tvärsnittsarea (m²)

I aktuella fall är brandutsatt omkrets F lika med elementets inre area.

Figur 1

Här ges några exempel på beräkning av F/A-förhållandet för stålkonstruktioner isolerade med FPS-element.

För exemplen i Figur 1 gäller följande:

Konstruktion A

Antag kravet på brandmotståndstid är R 60. Då krävs med aktuellt F/A = 121 m⁻¹ en elementtjocklek på 15 mm.

Konstruktion B

Antag kravet på brandmotståndstid är R 90. Då krävs med aktuellt F/A = 141 m⁻¹ en elementtjocklek på 25 mm.

Konstruktion C

Antag kravet på brandmotståndstid är R 120. Då krävs med aktuellt F/A = 117 m⁻¹ en elementtjocklek på 35 mm.

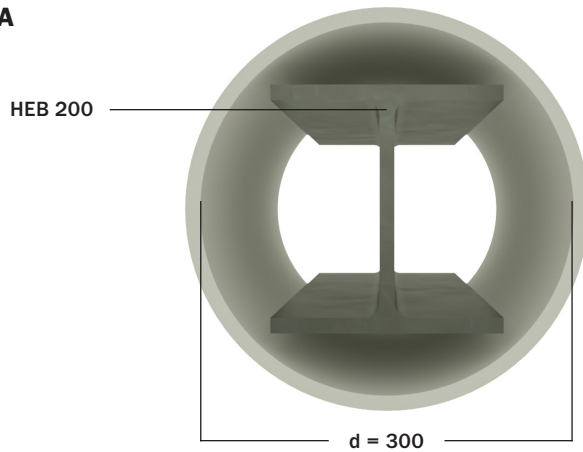
Figur 2

Här redovisas F/A-diagrammet. Med aktuellt F/A-värde kan brandmotståndstiden bestämmas som funktion av elementtjockleken eller omvänt kan erforderlig tjocklek bestämmas vid givet F/A-värde och aktuellt krav på brandmotståndstid.

Figur 1

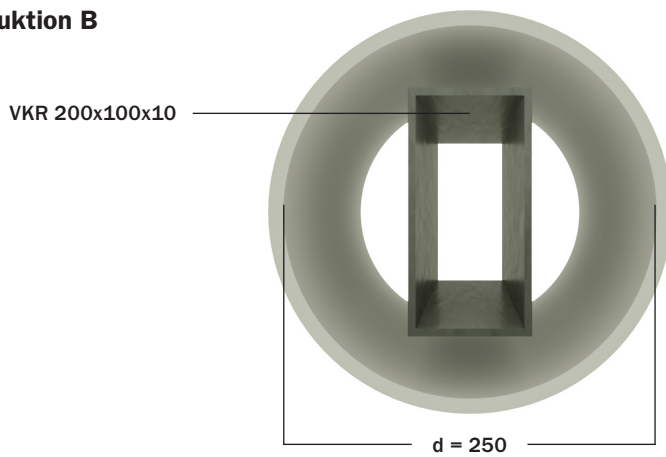
Exempel på beräkning av F/A-förhållandet för stålkonstruktioner isolerade med FPS-element.

Konstruktion A



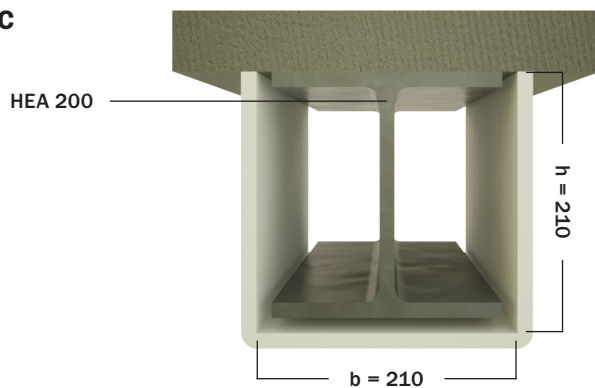
$$\begin{aligned} F &= \pi \cdot 0,30 = 0,94 \text{ m} \\ A &= 0,0078 \text{ m}^2 \text{ (enligt balktabell)} \\ F/A &= 0,94 / 0,0078 = 121 \text{ m}^{-1} \end{aligned}$$

Konstruktion B



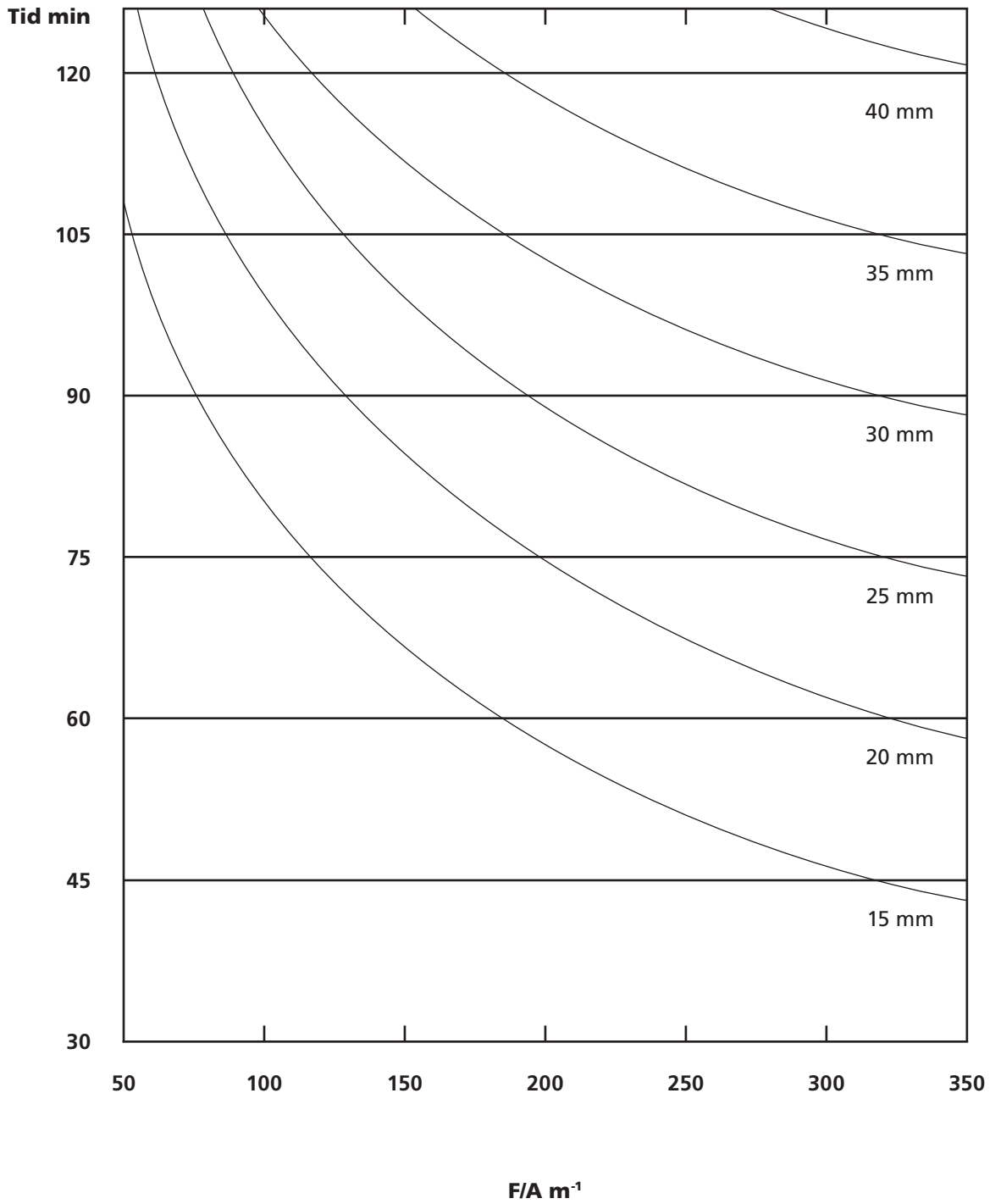
$$\begin{aligned} F &= \pi \cdot 0,25 = 0,79 \text{ m} \\ A &= 0,0056 \text{ m}^2 \text{ (enligt balktabell)} \\ F/A &= 0,79 / 0,0056 = 141 \text{ m}^{-1} \end{aligned}$$

Konstruktion C



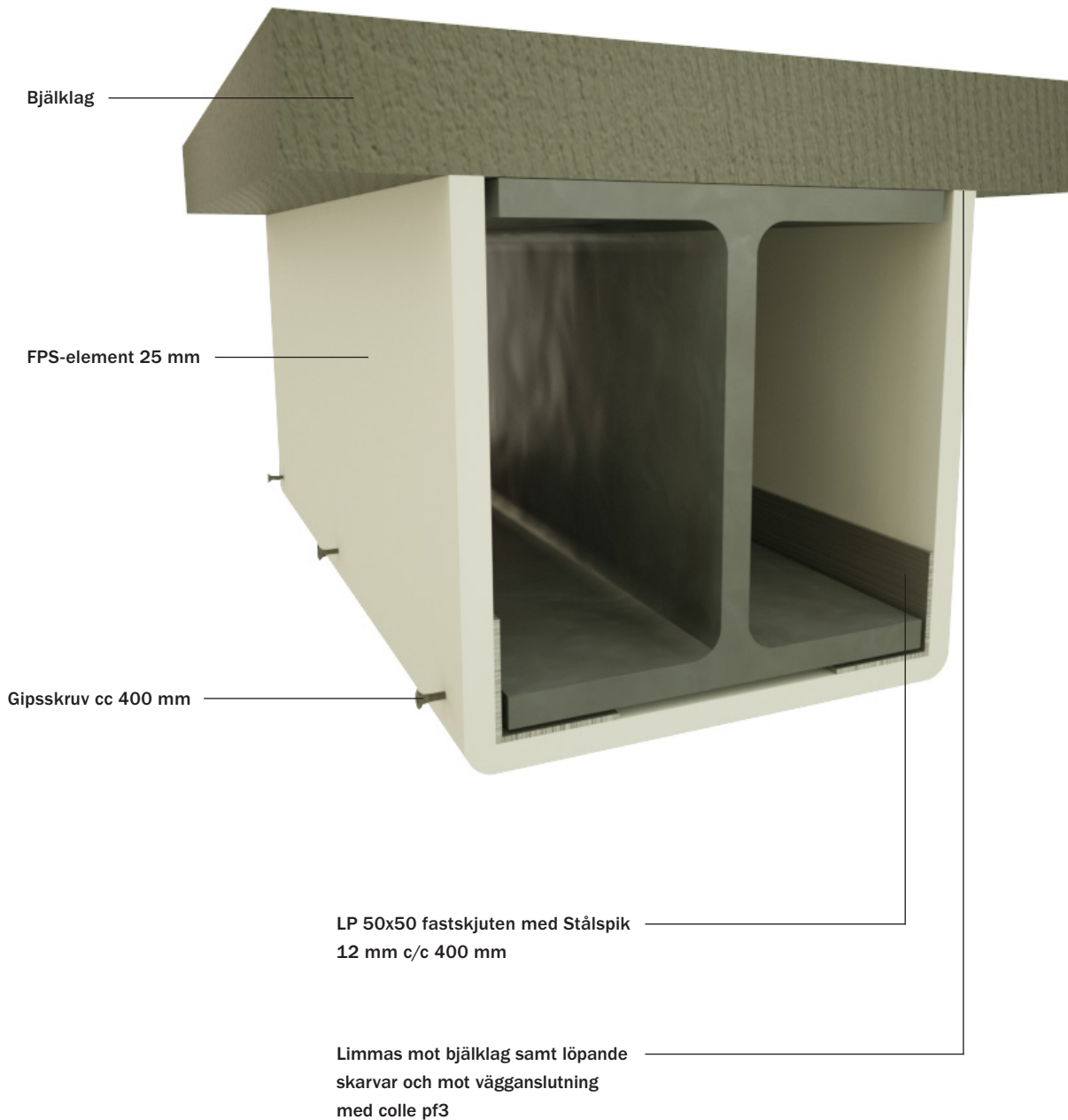
$$\begin{aligned} F &= 3 \cdot 0,21 = 0,63 \text{ m} \\ A &= 0,0054 \text{ m}^2 \text{ (enligt balktabell)} \\ F/A &= 0,63 / 0,0054 = 117 \text{ m}^{-1} \end{aligned}$$

Figur 2
F/A-diagram.



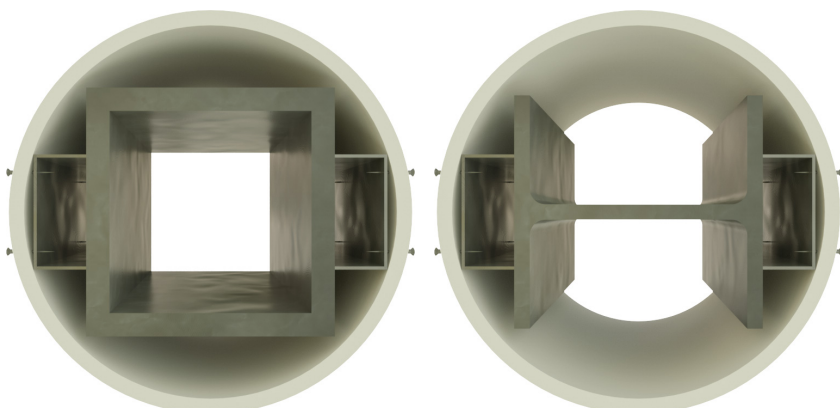
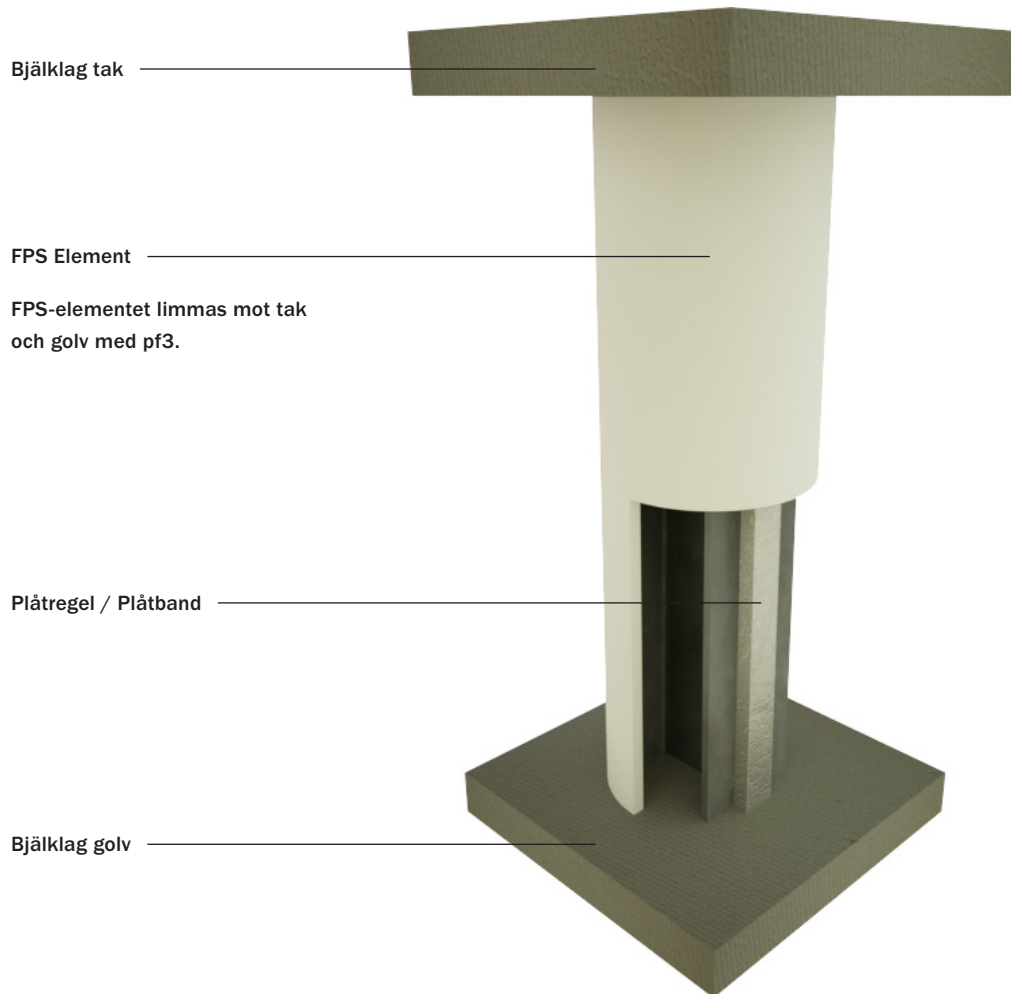
Montageanvisning – Belastad balk

Inklädnad av belastad balk med FPS-Element.



Montageanvisning – Pelarmontage

FPS-Element vid pelarmontage mellan bjälklag.



Plåtregel / Plåtbånd monteras med c/c ca 1000 mm vid längsgående skarv, skruvas med gípsskruv. Längsgående skarv limmas med pf3.