

FPS Brandskyddsmassa



Nordens bästa brandskyddsmassa och tillverkad i Sverige

FPS Brandtätningssystem för vent-, rör- och kabelgenomföring i brandcells begränsade byggnadsdelar i brandteknisk klass EI 30 – EI 120

Dimensionerings- och montageanvisningar

Rekommenderad på Byggvarubedömningen, Svanen-listad och får användas i Svanenmärkta hus, Basta-, LEED- och BREEM-certifierad, Sunda Hus m.fl.

ETA-20-0464

SMP Putsprodukter AB

Tallbacksgatan 11, Hus J, 195 72 Rosersberg

Tel +46 (0)8 590 361 65

www.smpputsprodukter.se |

conny.rosen@smpputsprodukter.se



FPS Brandskyddsmassa – Produktinformation

Användningsområde

FPS Brandskyddsmassa är avsedd för brandtätning av vent-, rör- och kabelgenomföringar samt för tomhål i brandcells begränsade bjälklag och väggar av massivt obrännbart material, typ betong, lättbetong, tegel eller likvärdigt samt lättregelväggar typ gipsskivor på trä- eller stålregelstomme.

Föreskrifter

Bestämmelser avseende anordnade till skydd mot brand- och brandgasspridning mellan brandcellsskiljade byggnadsdelar föreskrivs i Bolagsverkets Byggregler (BBR).

Utförande / Brandteknisk klass

Utförande och samhörande brandtekniska klasser, EI 30 – EI 120 (äldre tester till EI240) framgår av separata system- och montagebeskrivningar.

Blandning - applicering

Mät upp FPS torrpulver och tillsätt vatten enligt nedan: Blanda massan till en jämn konsistens.

Lös konsistens för ingjutning: 0,6 – 0,8 liter vatten per kg torrpulver.

Not: För fastare brandskyddsmassa beroende på annat appliceringssätt än ingjutning, tillsätt ytterligare torrpulver till önskad konsistens.

Materialåtgång

1 kg FPS torrpulver ger ca 1 liter färdig brandskyddsmassa.

Håltagning - för nya kablar och rör

Nya hål i tätningen tas upp med träborr eller hålslag. Efter ny kabel/rördragning tätas genomföringen med brandskyddsmassa

Armering

Tätningar i bjälklag större än 1200 x 1200 mm ska armeras. Om persontrafik förekommer ska tätningar större än 500 x 500 mm armeras.

Ytbehandling

FPS Brandskyddsmassa kan övermålas med de flesta förekommande färger.

Skyddsåtgärder

FPS Brandskyddsmassa innehåller inga hälsoskadliga ämnen. Undvik att andas in damm. Vid kontakt med hud tvätta med tvål och vatten. Vid stänk i ögon skölj med vatten, alternativt ögonsusch för att avlägsna materialet. Vid förtäring eller kvarstående besvär ska läkare kontaktas.

Teknisk data

Material: 1-komponents gipsbaserad obrännbar massa

Färg: Vit

Arbetstemperatur: Lägst +/-0° C

Öppentid: Färdigblandad massa bör förbrukas inom 30 minuter

Densitet: Ca 1000 kg/m³

PH-värde: 6,5 – 7,5

Tryckhållfastighet: Ca 8 MPa

Värmekonduktivitet: Ej isolerad på kablar. Reduktion av märkström i kablar ej nödvändig.

Beständighet: God beständighet mot vatten, oljor och syror

Lagring: 12 månader i torrt utrymme

Förpackning: Papperssäck

Toxitet: Innehåller ej vådliga ämnen

Övrigt: FPS Brandskyddsmassa är gas-, rök- och vattentät.

Tillverkare: SMP Putsprodukter AB Org.nr 5590337084



FPS Brandskyddsmassa – Produktinformation

Ventilationsgenomföringar (äldre tester samt utlåtande för Paroc se sida 30-31)

Brandtätning av genomföringar med cirkulär eller rektangulär ventilationskanal av stålplåt med bruten eller obruten isolering i vägg eller bjälklag av massivt obrännbart material typ betong, lättbetong, tegel eller likvärdig samt lättregelvägg typ gipsskivor på trä eller stålregelstomme beskrivs i montageanvisningar nr FPS-1-080225 och FPS-2-080225.

Kortlingar erfodras ej i hål i lättregelvägg. Fritt utrymme mellan hålkant och installation minst 15 mm. Minsta tjocklek och lägsta densitet hos mineralullisolering för aktuell brandteknisk klass framgår av mineralullisolering gällande typgodkännande.

Not: Stagnation av ventilationskanal bör i vissa fall utföras. ”En handbok om brandskyddsteknik för ventilationssystem, april 1996” kan tjäna som vägledning.

Rör genomföringar:

Brandtätning av genomföringar med oisolerade- och komfortisolreade rör av stål eller koppar i vägg eller bjälklag av massivt obrännbart material typ betong, lättbetong, tegel eller likvärdiga samt lättregelvägg typ gipsskivor på trä- eller stålstomme beskrivs i montageanvisningar nr FPS-3-080225, FPS-4-080225, FPS-5-1080225, FPS-6-080225.

Kortlingar erfodras ej i hål i lättregelvägg. Fritt utrymme mellan hålkant och installation minst 15 mm.

Kabelgenomföringar

Brandtätning av genomföringar med kablar i vägg eller bjälklag av massivt obrännbart material typ betong, lättbetong, tegel eller likvärdigt samt lättregelvägg typ gipsskivor på trä- eller stålstomme beskrivs i montageanvisningar nr FPS-7-1080225, FPS-8-080225, FPS-9-080225.

Kablar får vara gruppmonterade och dragna i VP-rör samt vara monterade på bruten eller genomgående kabelstege av stål eller aluminium.

Kortlingar erfodras ej i hål i lättregelvägg. Fritt utrymme mellan hålkant och installation minst 15 mm.

Genomföringar med tomma VP-rör

Brandtätning av genomföringar med tomma VP-rör i vägg eller bjälklag av massivt obrännbart material typ betong, lättbetong, tegel eller likvärdigt samt lättregelvägg typ gipsskivor på trä- eller stålstomme beskrivs i montageanvisningar nr FPS-10-080225.

VP-rör tätas med stenuellisolering. Kortlingar erfodras ej i hål i lättregelvägg. Fritt utrymme mellan hålkant och installation minst 15 mm.

Brandtätning av tomhål

Brandtätning av hål utan isolering i vägg eller bjälklag av massivt obrännbart material typ betong, lättbetong, tegel eller likvärdigt samt lättregelvägg typ gipsskivor på trä- eller stålstomme beskrivs i montageanvisningar nr FPS-11-080225. Större hål tätas med FPS-Brandmoduler.



FPS Brandskyddsmassa – Dimensioneringsanvisningar

Ventilationsgenomföringar: Se sida 18 och 19

Brandtätning av genomföring med cirkulär eller rektangulär ventilationskanal av stålplåt med bruten eller genomgående isolering i väggar och bjälklag av betong, lättbetong, tegel samt gipsväggar.

Byggnadsdel	Brandteknisk klass	Total tj. FPS-Massa	Montageanvisning
Väggar	EI 30-EI 90	52 alt. 60 mm	FPS-1-080225
Schaktväggar	EI 30-EI 60	60 mm	FPS-1-080225
Bjälklag	EI 30-EI 90	30 mm	FPS-2-080225
Bjälklag	EI 30-EI 240	50mm	FPS-2-080225

Rör genomföringar

Brandtätning av genomföring med oisolerade eller isolerade rör av stål eller koppar, bruten eller genomgående isolering i väggar bjälklag av betong, lättbetong eller tegel samt i gipsväggar.

Typ av genomföring	Brandteknisk klass	Total tj. FPS-Massa	Montageanvisning
Oisloreade stålrör, dy ≤160 mm	EI 30-EI 60	100 mm	FPS-3-080225
Isolerade stålrör, dy ≤300 mm	EI 30-EI 60	60 mm	FPS-4-080225
Isolerade stålrör, dy ≤219 mm	EI 30-EI 90	52 alt. 60 mm	FPS-4-080225 FPS-5-080225
Isolerade kopparrör, dy ≤76 mm	EI 30-EI 60	120 mm	FPS-6-080225
Isolerade kopparrör, dy ≤54 mm	EI 30-EI 60/E 90	120 mm	FPS-6-1080225

Kabelgenomföringar

Brandtätning av genomföring med kablar i väggar eller bjälklag av betong, lättbetong eller tegel samt i gipsväggar.

Kabeltyp och max kabelarea	Brandteknisk klass	Total tj. FPS-Massa	Montageanvisning
Cu alt Al 7,5 mm ²	EI 30-EI 60	30 mm	FPS-7-080225 FPS-8-080225 FPS-9-080225
Cu alt Al 315 mm ²	EI 30-EI 60	60 mm	FPS-9-080225
Cu alt Al 315 mm ²	EI 30-EI 90	100 mm	FPS-9-080225
Al >315 – 740 mm ²	EI 30-EI 90	150 mm	FPS-9-080225
Runt kabelstege	EI 30-EI 60	60 mm	FPS-9-080225
Runt kabelstege	EI 30-EI 90	100 mm	FPS-9-080225



FPS Brandskyddsmassa – Dimensioneringsanvisningar

Genomföringar med tomma VP-rör

Brandtätning av genomföring med tomma VP-rör i väggar bjälklag av betong, lättbetong eller tegel samt i gipsväggar.

Max dy VP-rör 50 mm	Brandteknisk klass EI 30-EI 90	Total tj. FPS-Massa 60 mm	Montageanvisning FPS-10-080225
-------------------------------	--	-------------------------------------	--

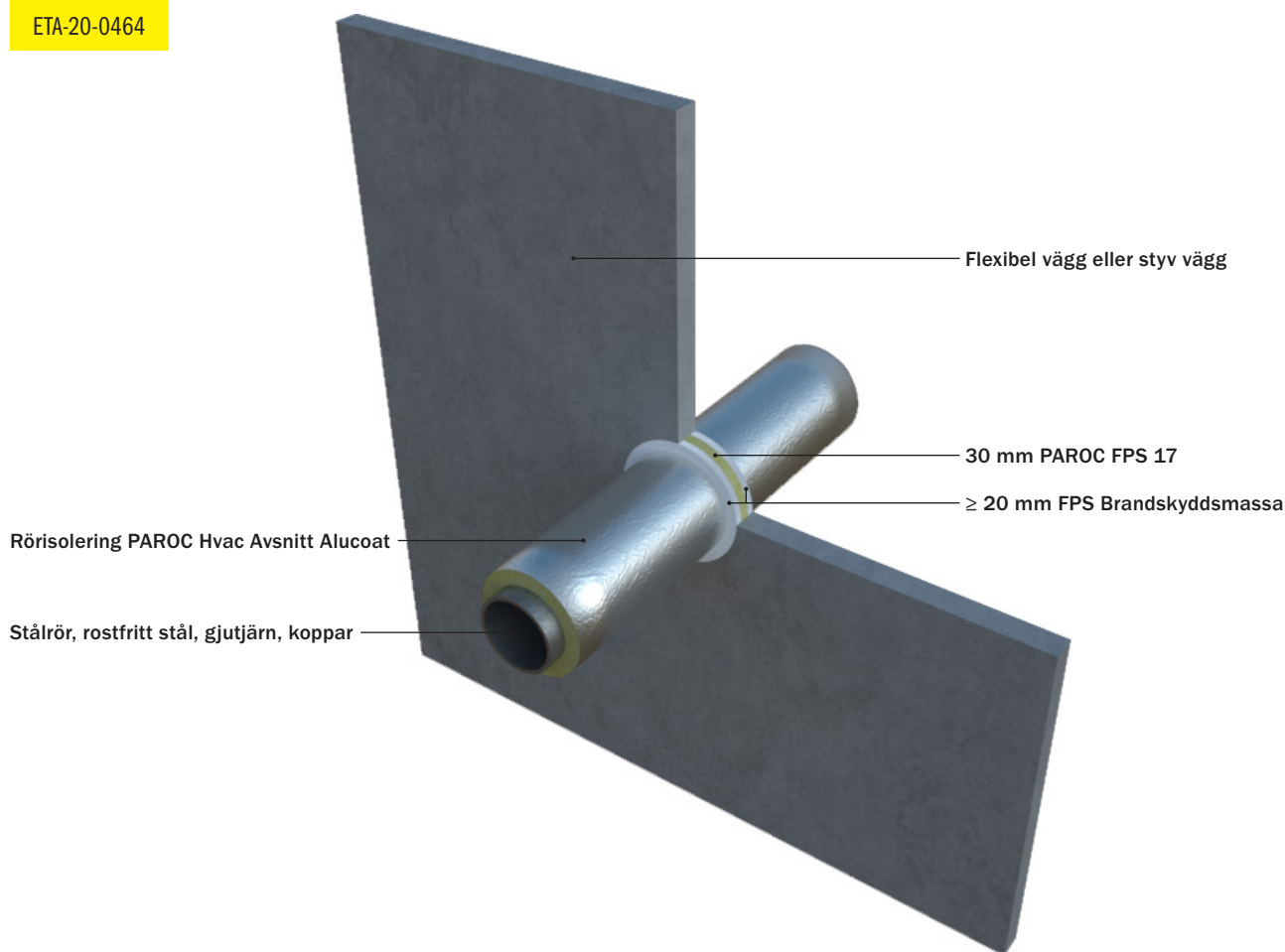
Brandtätning av tomhål

Brandtätning av håltagning utan installationer i väggar bjälklag av betong, lättbetong eller tegel samt i gipsväggar.

Brandteknisk klass EI 30-EI 90	Total tj. FPS-Massa 30 mm	Montageanvisning FPS-11-080225
--	-------------------------------------	--

Genomföringar av rör med genomgående isolering genom flexibla eller styva väggar med minsta vägg tjocklek 70 mm.

ETA-20-0464



Flexibla väggar (gipsskivor): minst ett skikt med minst 12,5 mm tjocklek på varje sida, minsta totala tjocklek på gipsskivor 25 mm.

Styva väggar (betong, murverk eller lätt betong): minsta densitet 550 kg / m³.

Typ av rörisolering ska vara PAROC Hvac-sektion Alucoat med minsta densitet 85 kg / m³, minsta tjocklek enligt figurerna på nästa sida, minsta längd 1000 mm från båda sidor av vägggenomföringen. Avståndet i öppningen mellan väggen och rörisoleringen ska vara maximalt 50 mm.

Öppningen ska fyllas med 30 mm mineralull betecknad PAROC FPS 17 med en nominell densitet på 170 kg / m³, placerad i mitten av väggen runt rörisoleringen.

Minst 20 mm mellanrum på båda sidor ska fyllas med brandskyddsmassa betecknad FPS Brandskyddsmassa. Fyllningen måste vara fri från håligheter.

Services	Pipe insulation	Max. aperture	Classification
Single copper pipes ²⁾ OD 12 – 54 mm	60 mm	204 mm	EI 90 C/U ¹⁾
Single steel pipes ²⁾ OD 12 – 219 mm	40 mm	369 mm	EI 90 C/U ¹⁾
Multi-copper pipes ²⁾ OD 12 – 54 mm	20 mm	274 x 226 mm	EI 90 C/U ¹⁾
Multi-steel pipes ²⁾ OD 12 – 54 mm	20 mm	274 x 226 mm	EI 90 C/U ¹⁾

1) Klassificeringen är endast giltig för C / C och C / U.

2) Klassificeringen gäller för brandmotstånd från båda sidor.

3) Metallrör kan bytas ut mot andra metaller med högre smältpunkt och lägre värmeledningsförmåga.

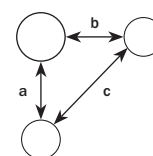
Värmeledningsförmåga / smältpunkt för koppar 386 W / mK / 1084 ° C; stål 43 W / mK / 1425 ° C.

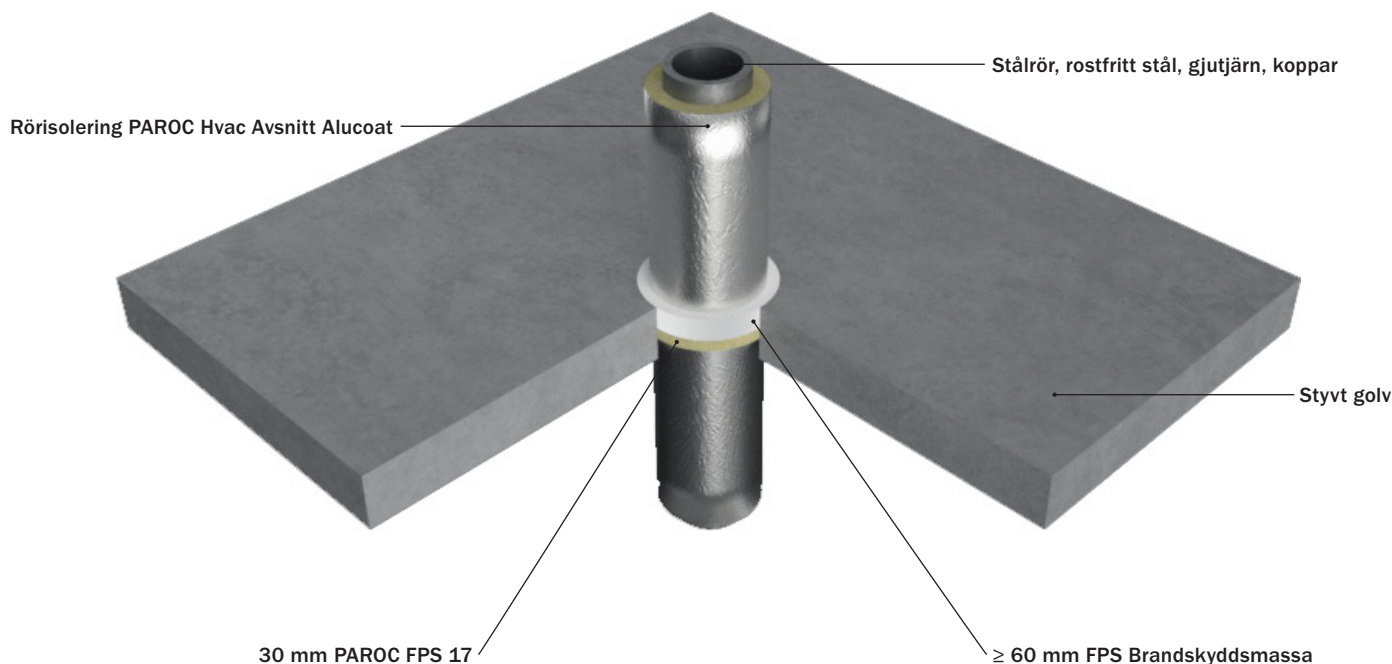
5) Serviceledningarna av metall kan installeras i vinklar mellan 90-45 grader från väggen.

6) Vid flerrörsgenomföringar kan rören installeras linjärt eller i ett kluster, se skiss till höger.

Minsta avstånd mellan yttre sidor av rörisolering a, b och c måste vara 30 mm.

Not: Fritt utrymme mellan hålkant/vägg och installationsgenomföring skall vara minst 15 mm.

Slitsbotten**Linjärt arrangement**



Styva golv (betong, murverk eller lättbetong): minsta densitet 550 kg / m³.

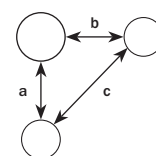
Typ av rörisolering ska vara PAROC Hvac-sektion Alucoat med minsta densitet 85 kg / m³, minsta tjocklek enligt figurerna på nästa sida, minsta längd 1000 mm från båda sidor av golvgenomföringen. Avståndet i öppningen mellan golvet och rörisoleringen ska vara maximalt 50 mm. Öppningen ska fyllas med 30 mm mineralull betecknad PAROC FPS 17 med en nominell densitet på 170 kg / m³, placerad i golvet centrum runt rörisoleringen. Minsta avståndet på 60 mm ovanpå PAROC FPS 17 ska fyllas med FPS brandskyddsmassan. Fyllningen måste vara fri från håligheter.

Services	Pipe insulation	Max. aperture	Classification
Single copper pipes ²⁾ OD 12 – 54 mm	60 mm	204 mm	EI 120 C/U ¹⁾
Single steel pipes ²⁾ OD 12 – 219 mm	40 mm	369 mm	EI 120 C/U ¹⁾
Multi-copper pipes ²⁾ OD 12 – 54 mm	20 mm	274 x 226 mm	EI 120 C/U ¹⁾
Multi-steel pipes ²⁾ OD 12 – 54 mm	20 mm	274 x 226 mm	EI 120 C/U ¹⁾

- 1) Klassificeringen är endast giltig för C / C och C / U.
- 2) Klassificeringen gäller för brandmotstånd med eld nedanifrån.
- 3) Metallrör kan bytas mot andra metaller med högre smältpunkt och lägre värmeledningsförmåga. Värmeledningsförmåga / smältpunkt för koppar 386 W / mK / 1084 ° C; stål 43 W / mK / 1425 ° C.
- 4) Serviceledningarna av metall kan installeras i vinklar mellan 90-45 grader från väggen.
- 5) Vid flerrörsgenomföringar kan rören installeras linjärt eller i ett kluster, se skiss till höger. Minsta avstånd mellan yttre sidor av rörisolering a, b och c måste vara 30 mm.

Not: Fritt utrymme mellan hålkant/vägg och installationsgenomföring skall vara minst 15 mm.

Slitsbotten

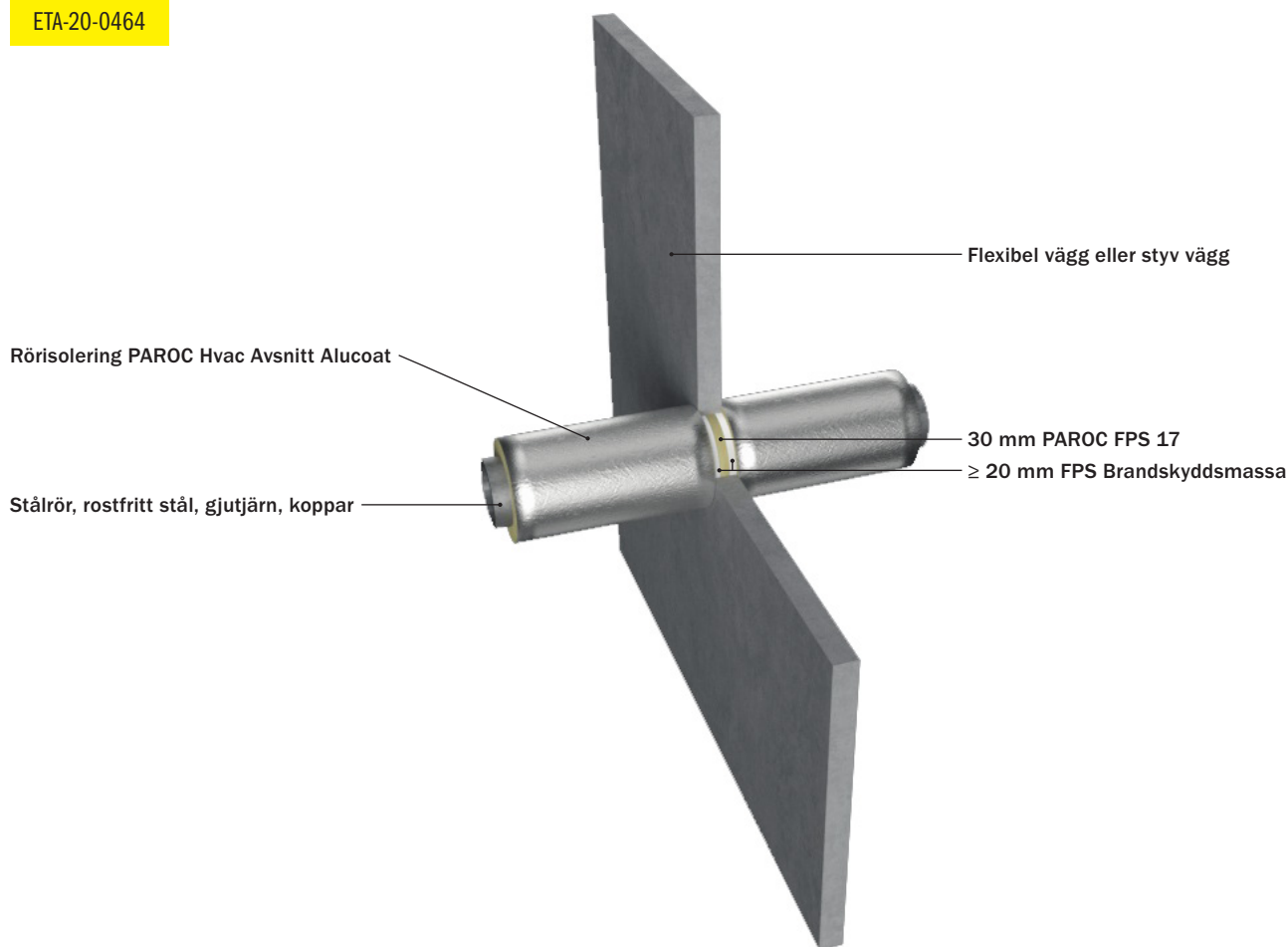


Linjärt arrangement



Genomföringar av rör med bruten isolering genom flexibla eller styva väggar med minst vägg tjocklek på 70 mm.

ETA-20-0464



Flexibla väggar (gipsskivor): minst ett skikt med minst 12,5 mm tjocklek på varje sida, minsta totala tjocklek på gipsskivor 25 mm.

Styva väggar (betong, murverk eller lätt betong): minsta densitet 550 kg / m³.

Typ av rörisolering ska vara PAROC Hvac-sektion Alucoat med minsta densitet 85 kg / m³, minsta tjocklek enligt figurerna på nästa sida, minsta längd 1000 mm från båda sidor av väggenomföringen. Avståndet i öppningen mellan väggen och rörisoleringen ska vara maximalt 50 mm.

Öppningen ska fyllas med 30 mm mineralull betecknad PAROC FPS 17 med en nominell densitet på 170 kg / m³, placerad i mitten av väggen runt rörisoleringen.

Minst 20 mm mellanrum på båda sidor ska fyllas med brandskyddsmassa betecknad FPS Brandskyddsmassa. Fyllningen måste vara fri från håligheter.

Services	Pipe insulation	Max. aperture	Classification
Single copper pipes 2) OD 12 – 54 mm	20 mm	84 mm	EI 90 C/U ¹⁾
Single steel pipes 2) OD 12 – 54 mm	20 mm	84 mm	EI 90 C/U ¹⁾
Single steel pipes 2) OD 54 – 219 mm	40 mm	249 mm	EI 90 C/U ¹⁾
Multi-copper pipes 2) OD 12 – 54 mm	20 mm	209 x 164 mm	EI 90 C/U ¹⁾
Multi-steel pipes 2) OD 12 – 54 mm	20 mm	209 x 164 mm	EI 90 C/U ¹⁾

1) Klassificeringen är endast giltig för C / C och C / U.

2) Klassificeringen gäller för brandmotstånd från båda sidor.

3) Metallrör kan bytas ut mot andra metaller med högre smältpunkt och lägre värmeledningsförmåga.

Värmeledningsförmåga / smältpunkt för koppar 386 W / mK / 1084 ° C; stål 43 W / mK / 1425 ° C.

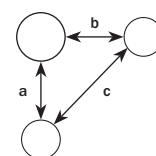
4) Serviceledningarna av metall kan installeras i vinklar mellan 90-45 grader från väggen.

5) Vid flerrörsgenomföringar kan rören installeras linjärt eller i ett kluster, se skiss till höger.

Minsta avstånd mellan yttre sidor av rörisolering a, b och c måste vara 30 mm.

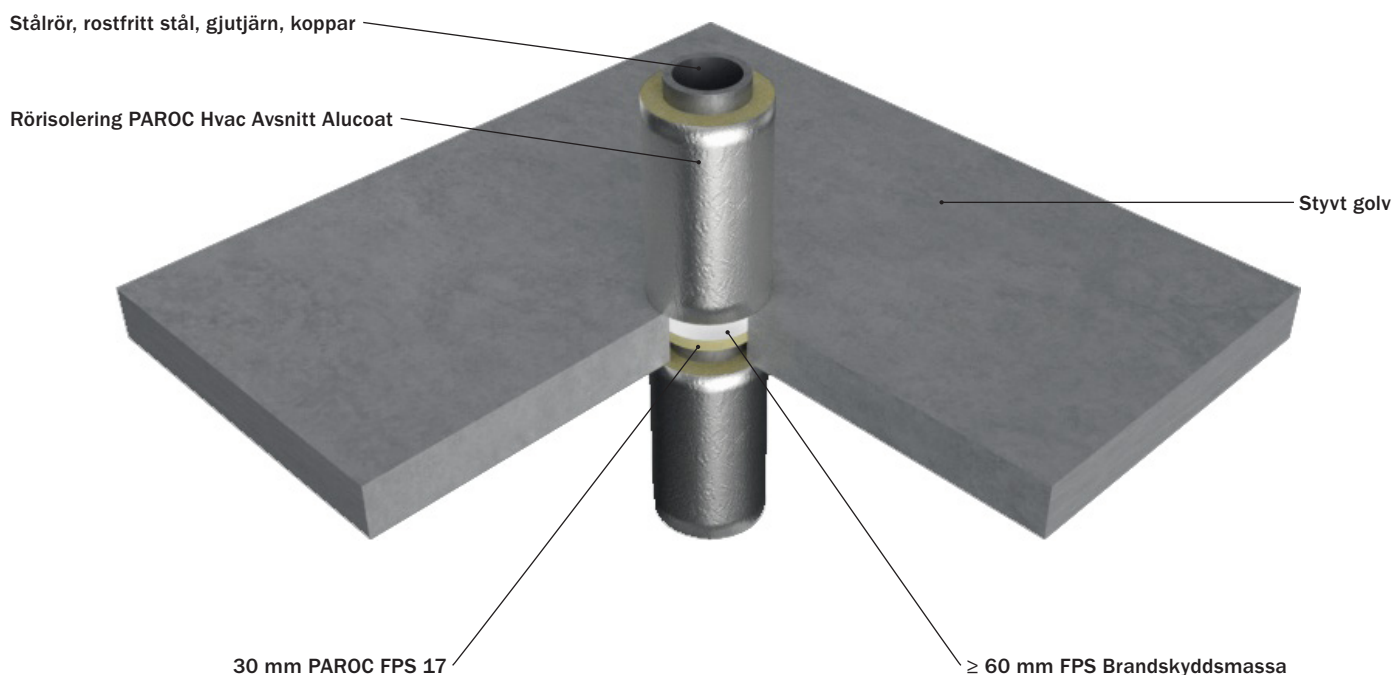
Not: Fritt utrymme mellan hålkant/vägg och installationsgenomföring skall vara minst 15 mm.

Slitsbotten



Linjärt arrangement





Styva golv (betong, murverk eller lätt betong): minsta densitet 550 kg / m³.

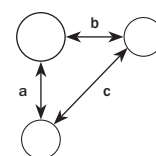
Typ av rörisolering ska vara PAROC Hvac sektion Alucoat med minsta densitet 85 kg / m³, minsta tjocklek enligt tabellen nedan, minsta längd 1000 mm från båda sidor av golvgenomföringen. Avståndet i öppningen mellan golvet och rörisoleringen ska vara maximalt 50 mm. Öppningen ska fyllas med 30 mm mineralull betecknad PAROC FPS 17 med en nominell densitet på 170 kg / m³, placerad i mitten av golvet runt rörisoleringen. PAROC-isoleringen på röret under tätningen måste monteras upp till PAROC FPS 17. Om springbredden är mindre än rörisoleringen måste isoleringen skäras för att passa in i springan. Minsta avståndet på 60 mm ovanpå PAROC FPS 17 ska fyllas med FPS brandskyddsmassa. Fyllningen måste vara fri från håligheter.

Services	Pipe insulation	Max. aperture	Classification
Single copper pipes ²⁾ OD 12 – 54 mm	60 mm	84 mm	EI 120 C/U ¹⁾
Single steel pipes ²⁾ OD 12 – 219 mm	40 mm	249 mm	EI 120 C/U ¹⁾
Multi-copper pipes ²⁾ OD 12 – 54 mm	20 mm	209 x 164 mm	EI 120 C/U ¹⁾
Multi-steel pipes ²⁾ OD 12 – 54 mm	20 mm	209 x 164 mm	EI 120 C/U ¹⁾

- 1) Klassificeringen är endast giltig för C / C och C / U.
- 2) Klassificeringen gäller för brandmotstånd med eld nedanifrån.
- 3) Metallrör kan bytas mot andra metaller med högre smältpunkt och lägre värmeledningsförmåga.
Värmeledningsförmåga / smältpunkt för koppar 386 W / mK / 1084 ° C; stål 43 W / mK / 1425 ° C.
- 4) Serviceledningarna av metall kan installeras i vinklar mellan 90-45 grader från väggen.
- 5) Vid flerrörsgenomföringar kan rören installeras linjärt eller i ett kluster, se skiss till höger.
Minsta avstånd mellan yttre sidor av rörisolering a, b och c måste vara 30 mm.

Not: Fritt utrymme mellan hålkant/vägg och installationsgenomföring skall vara minst 15 mm.

Slitsbotten

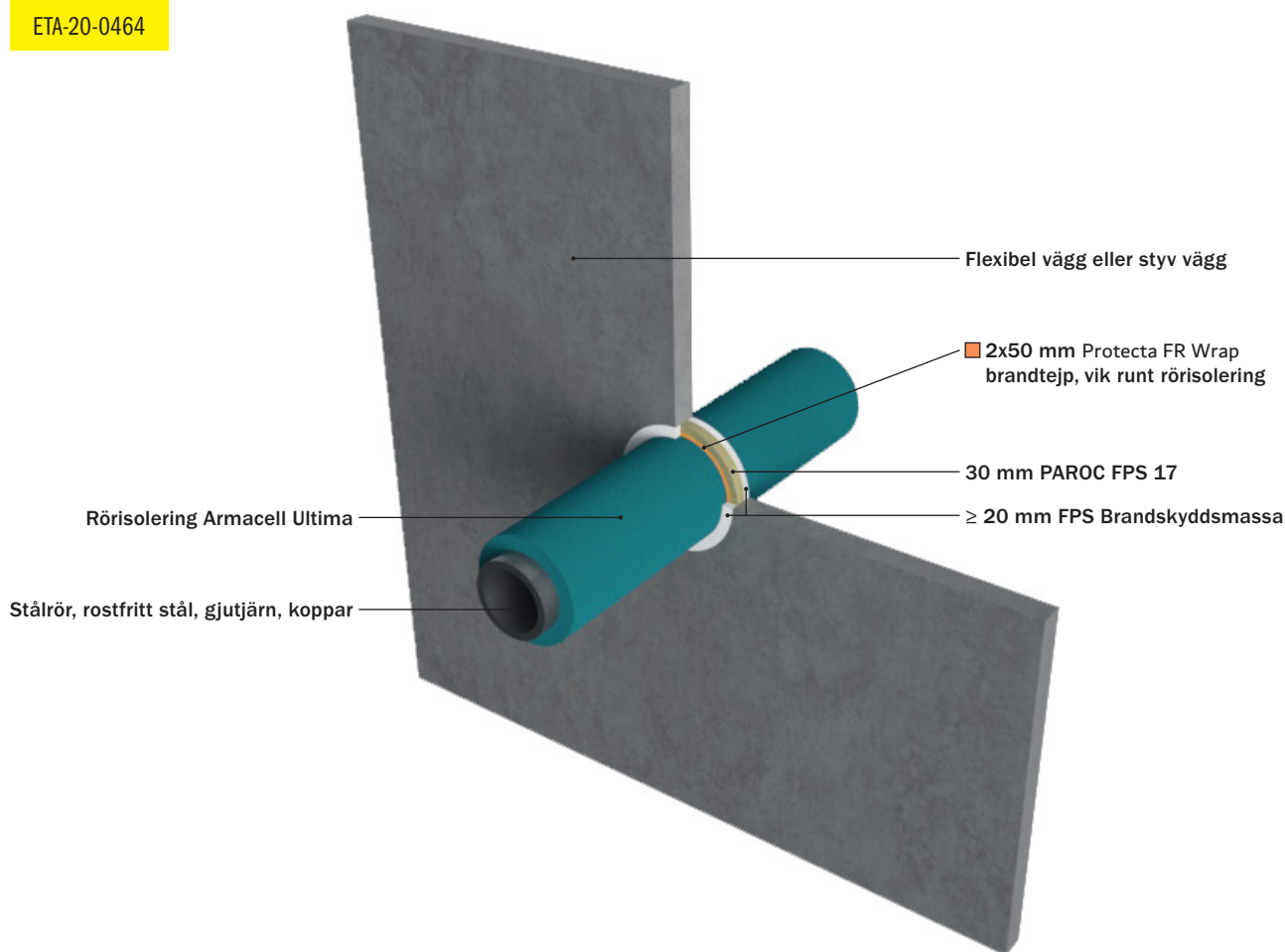


Linjärt arrangement



Genomföringar av rör med genomgående isolering genom flexibla eller styva väggar med minsta vägg tjocklek 70 mm.

ETA-20-0464



Flexibla väggar (gipsskivor): minst ett skikt med minst 12,5 mm tjocklek på varje sida, minsta totala tjocklek på gipsskivor 25 mm.

Styva väggar (betong, murverk eller lättbetong): minsta densitet 550 kg / m³.

Typ av rörisolering ska vara Armacell Ultima med minsta densitet 58 kg / m³, minsta tjocklek enligt figurerna på nästa sida, minsta längd 1000 mm från båda sidor av vägggenomföringen. Avståndet i öppningen mellan väggen och rörisoleringen ska vara högst 50 mm.

Det svällande Protecta FR-omslaget, bredd 50 mm och tjocklek 2 mm, ska placeras i mitten av väggen fyra gånger runt rörisoleringen, vilket resulterar i ett 8 mm tjockt lager. Återstående bländare ska fyllas med 30 mm mineralull betecknad PAROC FPS 17 med en nominell densitet på 170 kg / m³, placerad i mitten av väggen runt Protecta FR Wrap.

Minsta 20 mm mellanrum på båda sidor ska fyllas med FPS brandskyddsmassa. Fyllningen måste vara fri från håligheter.

Services	Pipe insulation	Max. aperture	Classification
Single copper pipes ²⁾ OD 12 – 54 mm	19 - 25 mm	164 mm	EI 60 / E 90 C/U ¹⁾
Single copper pipes ²⁾ OD 12 – 54 mm	19 - 25 mm	164 mm	EI 60 / E 90 C/U ¹⁾
Multi-copper pipes ²⁾ OD 12 – 54 mm	19 - 25 mm	274 x 226 mm	EI 60 / E 90 C/U ¹⁾
Multi-steel pipes ²⁾ OD 12 – 54 mm	19 - 25 mm	274 x 226 mm	EI 60 / E 90 C/U ¹⁾

1) Klassificeringen är endast giltig för C / C och C / U.

2) Klassificeringen gäller för brandmotstånd från båda sidor.

3) Metallrör kan bytas ut mot andra metaller med högre smältpunkt och lägre värmeledningsförmåga.

Värmeledningsförmåga / smältpunkt för koppar 386 W / mK / 1084 ° C; stål 43 W / mK / 1425 ° C.

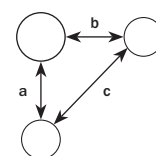
5) Serviceledningarna av metall kan installeras i vinklar mellan 90-45 grader från väggen.

6) Vid flerrörsgenomföringar kan rören installeras linjärt eller i ett kluster, se skiss till höger.

Minsta avstånd mellan yttre sidor av rörisolering a, b och c måste vara 30 mm.

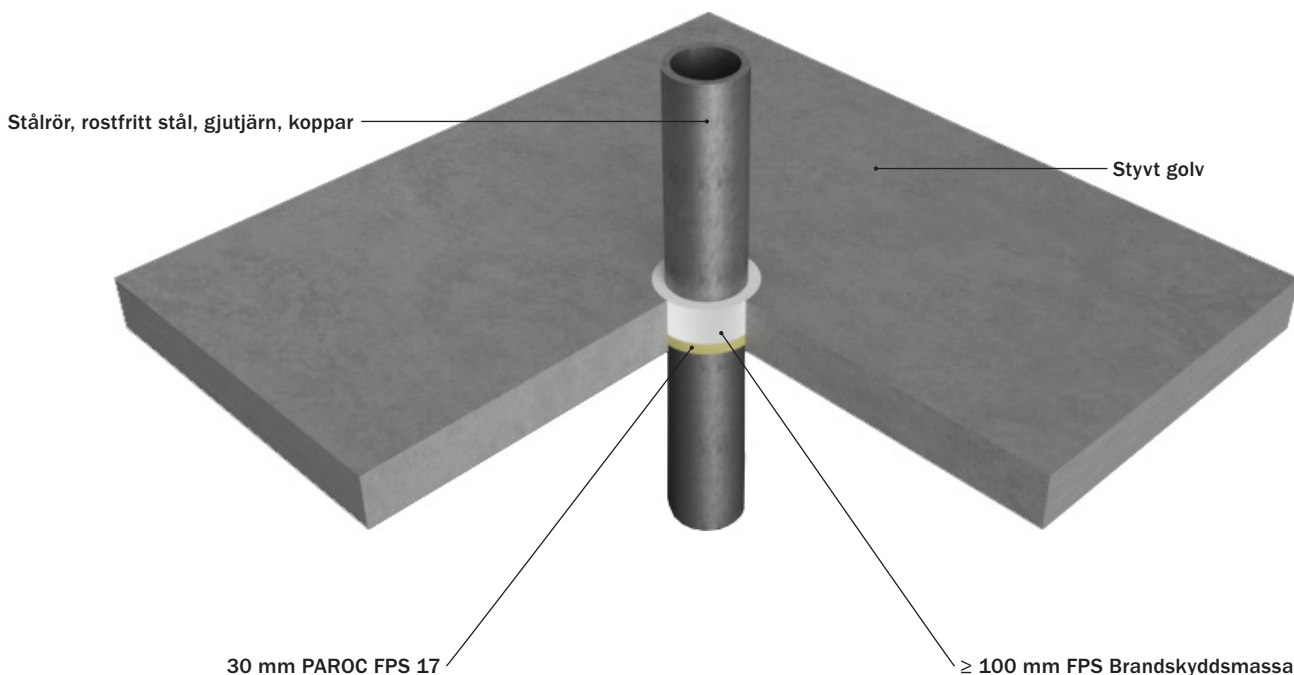
Not: Fritt utrymme mellan hålkant/vägg och installationsgenomföring skall vara minst 15 mm.

Slitsbotten



Linjärt arrangement





Styva golv (betong, murverk eller kolsyrat betong): minsta densitet 550 kg / m³.

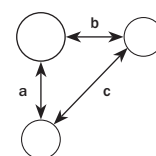
Avståndet i öppningen mellan golvet och rörisoleringen ska vara mellan ca. 15-30 mm. Öppningen ska fyllas med 30 mm mineralull betecknad PAROC FPS 17 med en nominell densitet på 170 kg / m³, placerad i golvets centrum runt rörisoleringen och lämna minst 100 mm mellanrum på golvytan. Det minsta avståndet på 100 mm ovanpå PAROC FPS 17 ska fyllas med FPS Brandskyddsmassa. Fyllningen måste vara fri från håligheter.

Services	Pipe insulation	Max. aperture	Classification
Single copper pipes ²⁾ OD 35 – 54 mm	None	114 mm	E 120 / EI 15 C/U ^{D)}
Single steel pipes ²⁾ OD 35 – 168 mm	None	228 mm	E 120 / EI 15 C/U ^{D)}

- 1) Klassificeringen är endast giltig för C / C och C / U.
- 2) Klassificeringen gäller för brandmotstånd med eld nedanifrån.
- 3) Metallrör kan bytas mot andra metaller med högre smältpunkt och lägre värmeledningsförmåga.
Värmeledningsförmåga / smältpunkt för koppar 386 W / mK / 1084 ° C; stål 43 W / mK / 1425 ° C.
- 4) Serviceledningarna av metall kan installeras i vinklar mellan 90-45 grader från väggen.
- 5) Rören kan inte installeras linjärt eller i ett kluster, såvida inte minimiavståndet mellan rörens yttre sidor a, b och c är ≥ 200 mm, se skiss till höger.

Not: Fritt utrymme mellan hålkant/vägg och installationsgenomföring skall vara minst 15 mm.

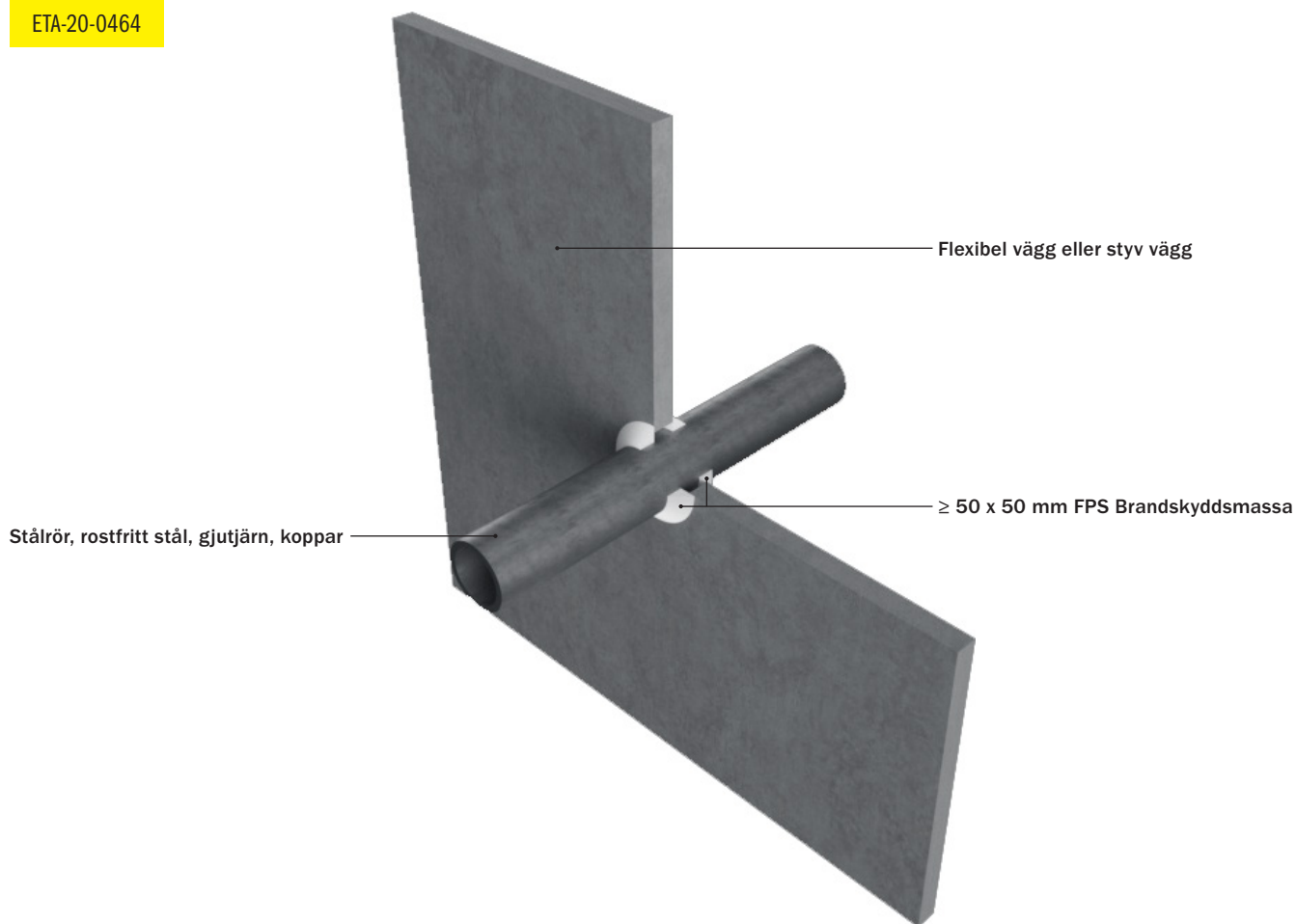
Slitsbotten



Linjärt arrangement



ETA-20-0464



Flexibla väggar (gipsplattor): minst ett skikt med minst 12,5 mm tjocklek på varje sida, minsta totala tjocklek på gips 25 mm.

Styva väggar (betong, murverk eller lättbetong): minsta densitet 550 kg / m³.

Avståndet i öppningen mellan väggen och röret ska vara ca. 6 mm. FPS Brandskyddsmassa ska placeras runt röret med en lutning på båda sidor som går 50 mm upp / ner röret och 50 mm ut på väggen. Öppningen mellan rör och vägg är inte fylld.

Services	Pipe insulation	Max. aperture	Classification
Single steel pipes ²⁾ OD 108 mm	None	120 mm	E 90 / EI 15 C/U ¹⁾

1) Klassificeringen är endast giltig för C / C och C / U.

2) Klassificeringen gäller för brandmotstånd med eld nedanifrån.

3) Metallrör kan bytas mot andra metaller med högre smältpunkt och lägre värmeledningsförmåga.

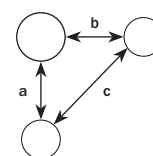
Värmeledningsförmåga / smältpunkt för koppar 386 W / mK / 1084 ° C; stål 43 W / mK / 1425 ° C.

4) Serviceledningarna av metall kan installeras i vinklar mellan 90-45 grader från väggen.

5) Rören kan inte installeras linjärt eller i ett kluster, såvida inte minimiavståndet mellan rörens yttre sidor a, b och c är ≥ 200 mm, se skiss till höger.

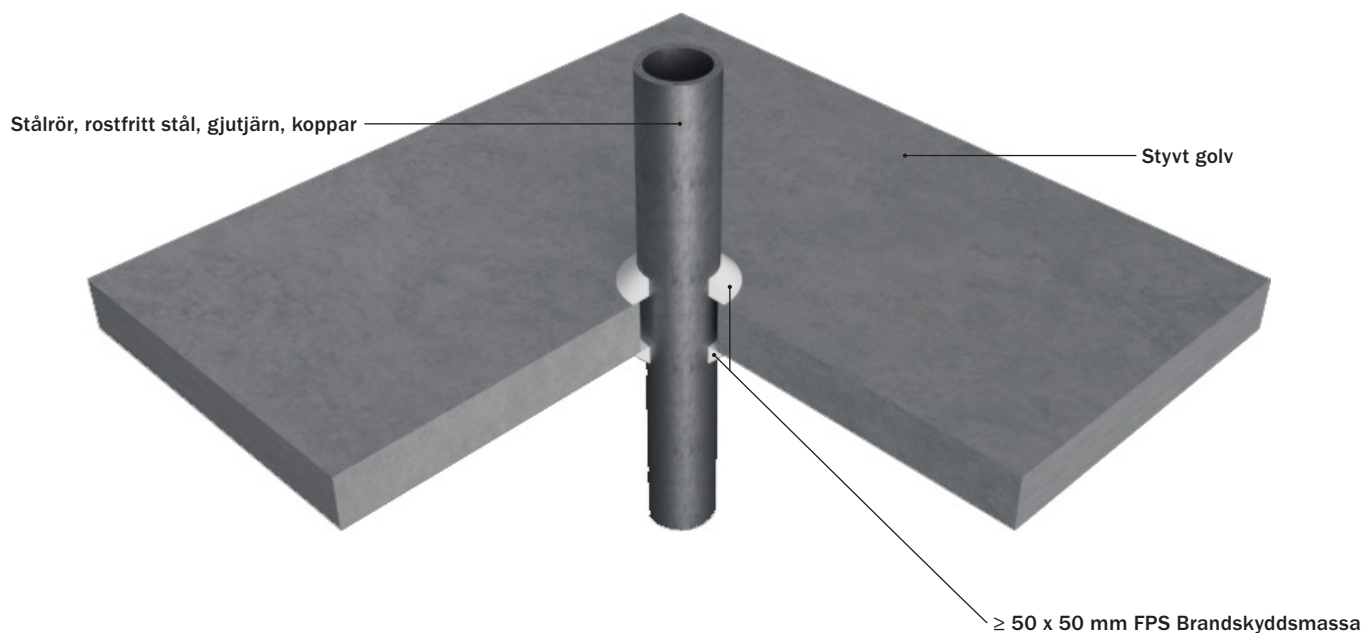
Not: Fritt utrymme mellan hålkant/vägg och installationsgenomföring skall vara minst 15 mm.

Slitsbotten



Linjärt arrangement





Styva golv (betong, murverk eller lättbetong): minsta densitet 550 kg / m³.

Avståndet i öppningen mellan golvet och rörisoleringen ska vara mellan ca. 6 mm.

FPS-brandskyddsmassan ska placeras runt röret med en lutning på båda sidor som går 50 mm upp / ner röret och 50 mm ut på golvet. Öppningen mellan rör och golv är inte fylld.

Services	Pipe insulation	Max. aperture	Classification
Single steel pipes ²⁾ OD 108 mm	None	120 mm	E 120 / EI 45 C/U ¹⁾

1) Klassificeringen är endast giltig för C / C och C / U.

2) Klassificeringen gäller för brandmotstånd med eld nedanifrån.

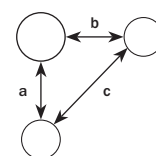
3) Metallrör kan bytas mot andra metaller med högre smältpunkt och lägre värmeledningsförmåga.
Värmeledningsförmåga / smältpunkt för koppar 386 W / mK / 1084 ° C; stål 43 W / mK / 1425 ° C.

4) Serviceledningarna av metall kan installeras i vinklar mellan 90-45 grader från väggen.

5) Rören kan inte installeras linjärt eller i ett kluster, såvida inte minimiavståndet mellan rörens yttre sidor a, b och c är ≥ 200 mm, se skiss till höger.

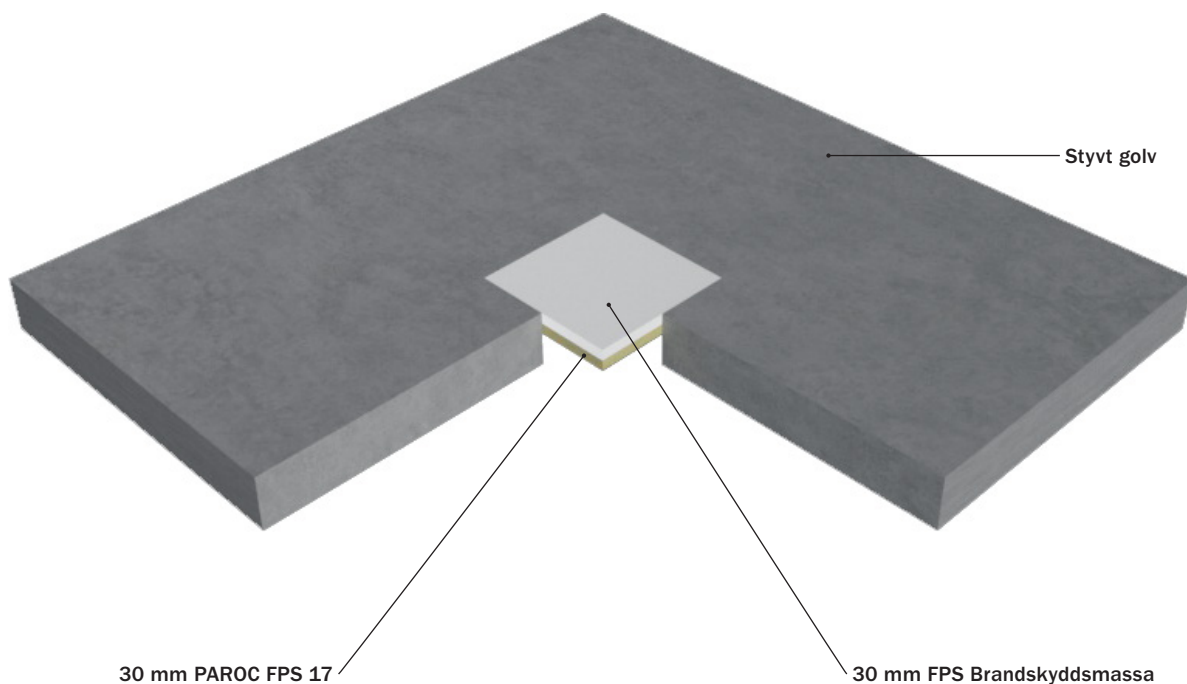
Not: Fritt utrymme mellan hålkant/vägg och installationsgenomföring skall vara minst 15 mm.

Slitsbotten



Linjärt arrangement





Styva golv (betong, murverk eller lättbetong): minsta densitet 550 kg / m³.

Öppningen i golvet ska vara maximalt 1000 x 1000 mm (längd x bredd).

Ett lager av 30 mm mineralull betecknat PAROC FPS 17 med en nominell densitet på 170 kg / m³ ska placeras i öppningen 90 mm ovanför golvets botten och lämna minst 30 mm mellanrum på golvytan. Avståndet på 30 mm ska fyllas med FPS Brandskyddsmassan. Fyllningen måste vara fri från håligheter.

Services	Max. aperture	Classification
None (blank seal)	1000 x 1000 mm	EI 120

- 1) Avstånd mellan tjänsterna: De tomma tätningarna kan installeras med ett minimum avstånd på 200 mm mellan varandra.
- 2) Klassificeringen gäller för brandmotstånd med eld nedanifrån.

Kabel genomföringar genom flexibla väggar och styva väggar med en tjocklek på 70 mm.

Flexibla väggar (gipsskivor): minst ett skikt med minst 12,5 mm tjocklek på varje sida, minsta totala tjocklek på gipsskivor 25 mm

Styva väggar (betong, murverk eller kolsyrat betong): minsta densitet 550 kg / m³.

Kabeltyp och storlekar:

Alla kabeltyper som för närvarande används och ofta används i byggnadspraxis i Europa.

Alla kablar / kablar som inte är mantlade.

Alla typer av kabelbuntar.

Kablar med en diameter upp till 80 mm.

Buntar som består av kablar med en diameter upp till 21 mm.

Kablar utan hölje med en diameter upp till 24 mm.

Stålrör och stålrör med en diameter på upp till Ø16mm.

Plaströr och plaströr med en diameter på upp till Ø16mm.

För information om klassificering, se tabellen nedan.

Kablar som tränger igenom tätningen på en stålbricka eller stålstege som i testet eller utan bricka eller stega. Resultaten täcker inte locklådor/trunkings där locket passerar genom penetrationstätningen. Avståndet mellan stödkonstruktion och kablar eller kabelstegar eller stegar ska vara minst 30 mm. Öppningen ska fyllas med 30 mm mineralull betecknad PAROC FPS 17 med en nominell densitet på 170 kg / m³, placerad i mitten av väggen runt rörisoleringen. På båda sidor, runt varje kabel, plaströr eller kabelbunt, ska ett svällande tätningsmedel med beteckningen Protecta FR-grafit placeras med ca. 10 x 10 mm i höjd och djup.

Minsta 20 mm mellanrum på båda sidor av PAROC FPS 17 ska fyllas med FPS-Brandskyddsmassan. Fyllningen måste vara fri från håligheter

Cable type	Cable type	Dimensions	Classification
A1	Small sheathed	5x1,5 mm ²	EI 60 / E 90
A2	Small sheathed	5x1,5 mm ²	EI 60 / E 90
A3	Small sheathed	5x1,5 mm ²	EI 60 / E 90
B	Small sheathed	1x95 mm ²	EI 45 / E 90
C1	Medium sheathed	4x95 mm ²	EI 60 / E 90
C2	Medium sheathed	4x95 mm ²	EI 45 / E 90
C3	Medium sheathed	4x95 mm ²	EI 30 / E 90
D1	Large sheathed	4x185 mm ²	EI 60 / E 90
D2	Large sheathed	4x185 mm ²	EI 60 / E 90
D3	Large sheathed	4x185 mm ²	EI 60 / E 90
E	Medium sheathed	1x185 mm ²	EI 45 / E 90
F	Cable bundle (telecom cable)	20x20x0,6 mm	EI 60 / E 90
G1	Non-sheathed wire	1x95 mm ²	EI 30 / E 90
G2	Non-sheathed wire	1x185 mm ²	EI 30 / E 90
H	Conduit	Steel	EI 30 C/U / E 90 C/U
I	Conduit	Plastic	EI 60 U/C / E 90 U/C
T1	Cable tray	500 mm	EI 45 / E90
T2	Perforated tray	500 mm	EI 45 / E90
T3	Cable ladder	300 mm	EI 60 C/U / E 90 C/U
T4	Cable ladder	200 mm	EI 60 C/U / E 90 C/U

1) Typer enligt tabell A1 i EN 1366-3: 2009.

2) Klassificeringen gäller för brandmotstånd från båda sidor.

Not: Fritt utrymme mellan hålkant/vägg och installationsgenomföring skall vara minst 15 mm.

Kabelgenomföring genom styva golv med minsta väggjocklek 150 mm.

Styva golv (betong, murverk eller lättbetong): minsta densitet 550 kg / m³.

Kabeltyp och storlekar:

Alla kabeltyper som för närvarande används och ofta används i byggnadspraxis i Europa.

Alla kablar / kablar som inte är mantlade.

Alla typer av kabelbuntar.

Kablar med en diameter upp till 80 mm.

Buntar som består av kablar med en diameter upp till 21 mm.

Kablar utan hölje med en diameter upp till 24 mm.

Stålrör och stålrör med en diameter på upp till Ø16mm.

Plaströr och plaströr med en diameter på upp till Ø16mm.

För information om klassificering, se tabellen nedan.

Kablar som tränger igenom tätningen på en stålbricka eller stålstege som i testet eller utan bricka eller stege. Resultaten täcker inte locklådor / trunkings där locket passerar genom penetrationstättningen. Avståndet mellan stödkonstruktion och kablar eller kabelstegar eller stegar ska vara minst 30 mm. Öppningen ska fyllas med 30 mm mineralull betecknad PAROC FPS 17 med en nominell densitet på 170 kg / m³, placerad i mitten av väggen runt rörisoleringen. Ovanpå PAROC FPS 17, runt varje kabel, plaströr eller kabelbunt ska ett svällande tätningsmedel betecknat Protecta FR-grafit placeras med ca. 40 x 10 mm i höjd och djup.

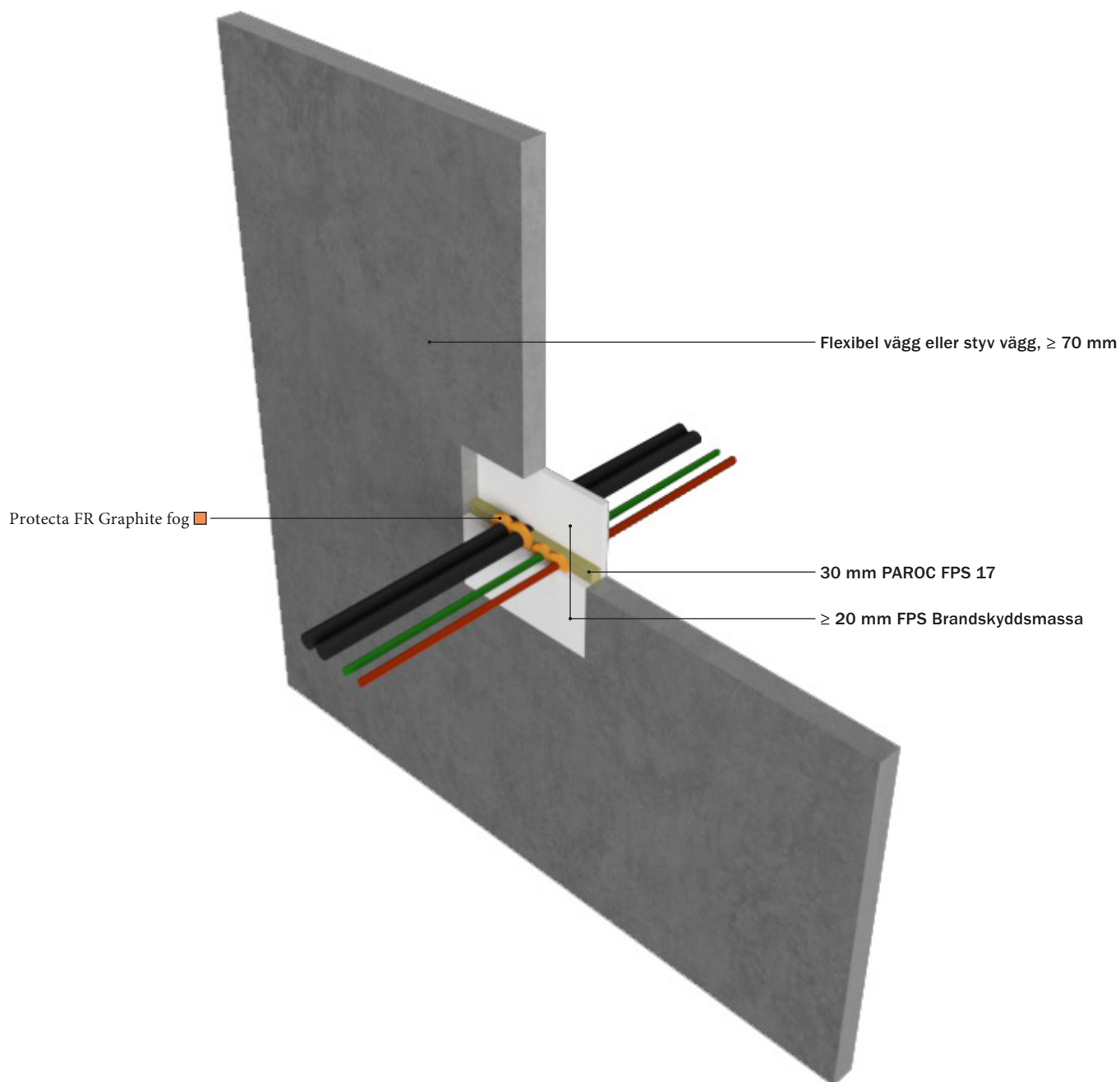
Resten av det minsta avståndet på 100 mm ska fyllas med FPS-Brandskyddsmassa. Fyllningen måste vara fri från håligheter.

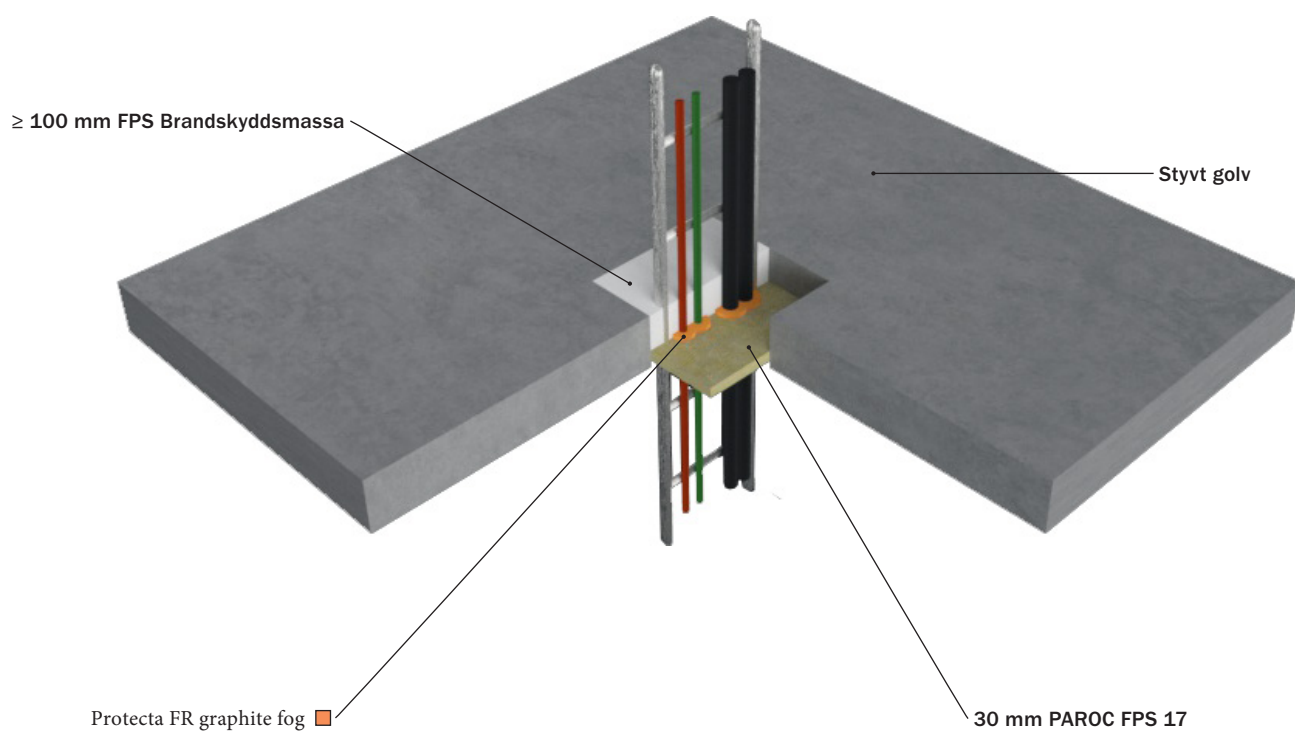
Cable type	Cable type	Dimensions	Classification
A1	Small sheathed	5x1,5 mm ²	EI 120 / E 120
A2	Small sheathed	5x1,5 mm ²	EI 60 / E 120
A3	Small sheathed	5x1,5 mm ²	EI 120 / E 120
B	Small sheathed	1x95 mm ²	EI 120 / E 120
C1	Medium sheathed	4x95 mm ²	EI 120 / E 120
C2	Medium sheathed	4x95 mm ²	EI 60 / E 120
C3	Medium sheathed	4x95 mm ²	EI 60 / E 120
D1	Large sheathed	4x185 mm ²	EI 90 / E 120
D2	Large sheathed	4x185 mm ²	EI 120 / E 120
D3	Large sheathed	4x185 mm ²	EI 90 / E 120
E	Medium sheathed	1x185 mm ²	EI 60 / E 120
F	Cable bundle (telecom cable)	20x20x0,6 mm	EI 120 / E 120
G1	Non-sheathed wire	1x95 mm ²	EI 30 / E 120
G2	Non-sheathed wire	1x185 mm ²	EI 30 / E 120
H	Conduit	Steel	EI 120 C/U / E 120 C/U
I	Conduit	Plastic	EI 120 C/U / E 120 C/U
T1	Cable tray	500 mm	EI 120 / E 120
T2	Perforated tray	500 mm	EI 120 / E 120
T3	Cable ladder	300 mm	EI 90 C/U / E 120 C/U
T4	Cable ladder	200 mm	EI 90 C/U / E 120 C/U

1) Typer enligt tabell A1 i EN 1366-3: 2009.

2) Klassificeringen gäller för brandmotstånd med eld nedanifrån.

Not: Fritt utrymme mellan hålkant/vägg och installationsgenomföring skall vara minst 15 mm.

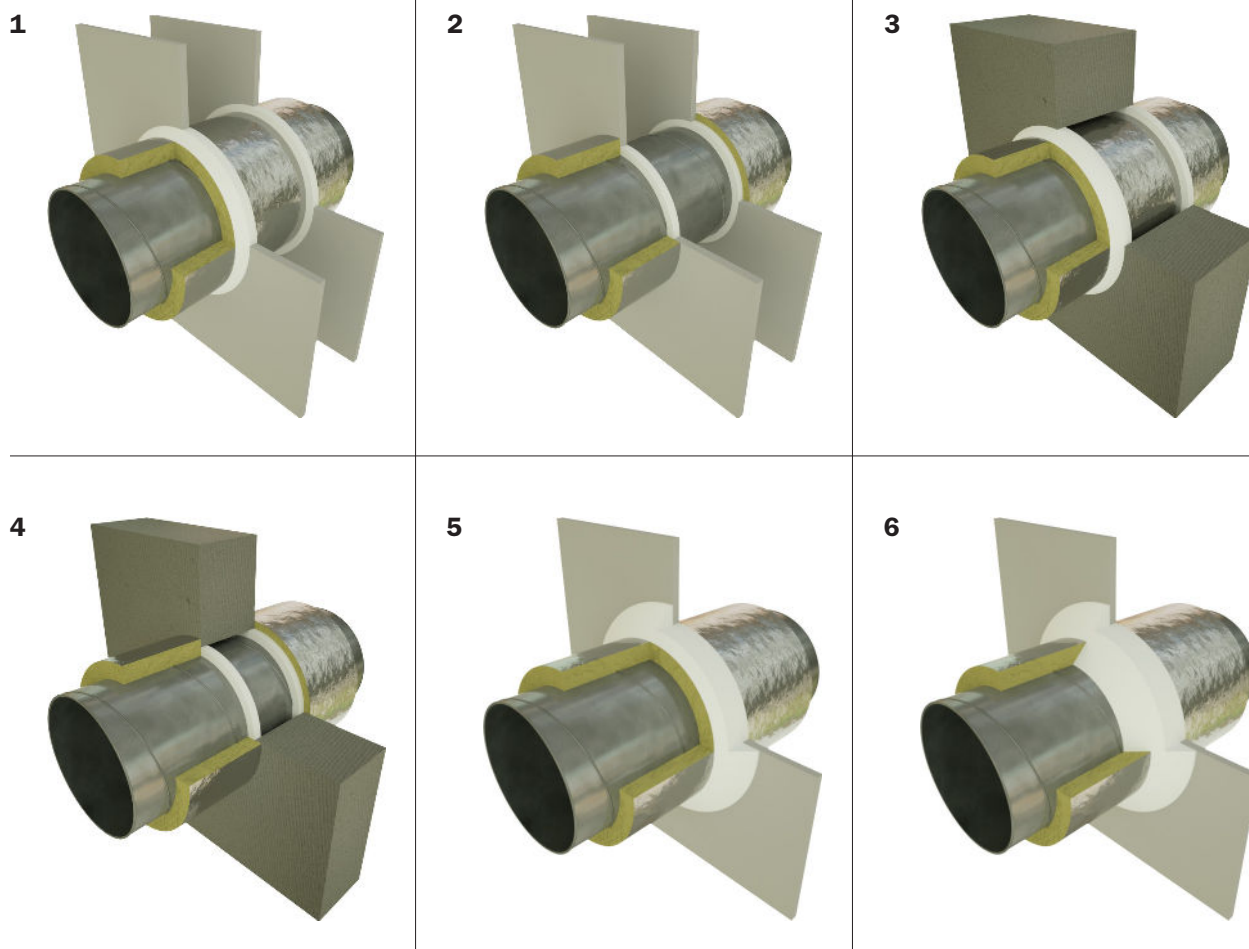




Ventilationsgenomföringar

Brandtätning av genomföringar med cirulär eller rektangulär ventilationskanal av stålplåt i väggar.

Montageanvisningar Nr FPS 1-080225



Brandteknisk klass EI 30 – EI 90

- 1 Genomföring i gipsvägg med genomgående isolering. FPS Brandskyddsmassa, tjocklek 2 x 30 mm.
- 2 Genomföring i gipsvägg med bruten isolering. FPS Brandskyddsmassa, tjocklek 2 x 26 mm.
- 3+4 Genomföring i betong-, tegel eller lättbetongvägg med genomgående eller bruten isolering FPS Brandskyddsmassa, tjocklek 2 x 30 mm. Brandteknisk klass EI 30 – EI90.

Brandteknisk klass EI 30 – EI 60

- 5+6 Genomföring i schacktvägg av gipsskivor med genomgående eller bruten isolering. FPS Brandskyddsmassa, tjocklek 60 mm.

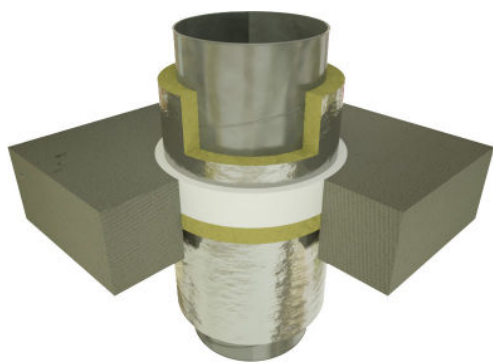
NOT Fritt utrymme mellan hålkant och installationsgenomföring skall vara minst 15 mm.
Kortlingar erfordras ej i hål i lättregelvägg.

Ventilationsgenomföringar

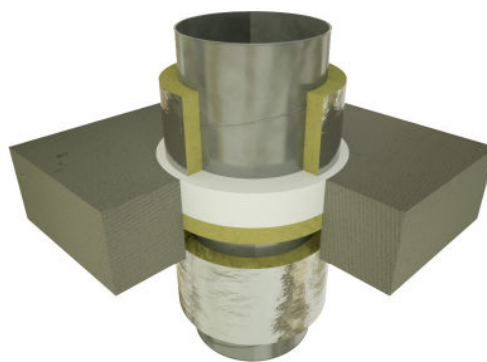
Brandtätning av genomföringar med cirulär eller rektangulär ventilationskanal av stålplåt i bjälklag.

Montageanvisningar Nr FPS 2-080225

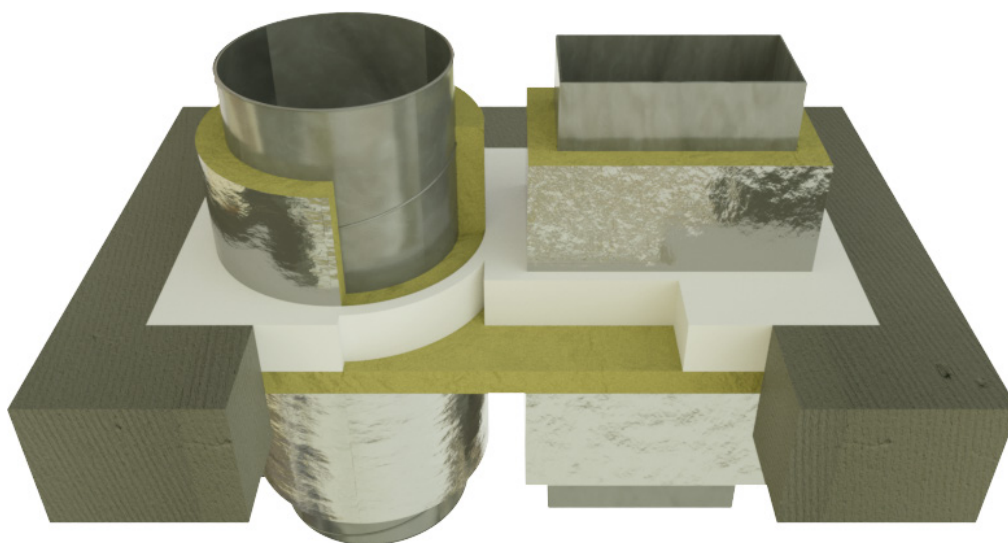
1



2



3



Brandteknisk klass EI 30 – EI 90

- 1 Genomföring i bjälklag av betong-, lättbetong-, eller likvärdig med genomgående isolering.
FPS Brandskyddsmassa minsta tjocklek 30 mm.
Bottning med minst 30 mm tjock stenullsisolering med densitet $\geq 100 \text{ kg/m}^3$.
- 2 Genomföring i bjälklag av betong-, lättbetong-, eller likvärdig med bruten isolering.
FPS Brandskyddsmassa minsta tjocklek 30 mm.
Bottning med minst 30 mm tjock stenullsisolering med densitet $\geq 100 \text{ kg/m}^3$.

Brandteknisk klass EI 30 – EI 240

- 3 Genomföring i bjälklag av betong-, lättbetong-, eller likvärdig med genomgående isolering.
FPS Brandskyddsmassa minsta tjocklek 50 mm.
Bottning med minst 50 mm tjock stenullsisolering med densitet $\geq 100 \text{ kg/m}^3$.

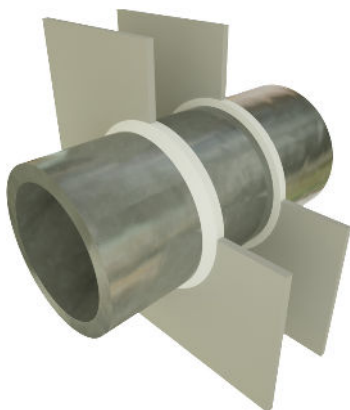
NOT Fritt utrymme mellan hålkant och installationsgenomföring skall vara minst 15 mm.
Hål större än 1200 x 1200 mm skall armeras.

Rör genomföringar

Brandtätning av genomföringar med oisolerade stålrör i väggar och bjälklag.

Montageanvisningar Nr FPS 3-080225

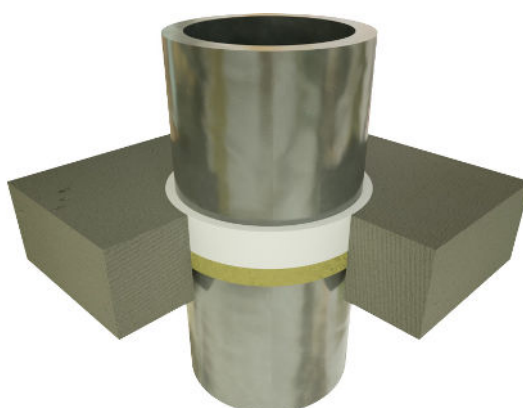
1



2



3



Brandteknisk klass EI 30 – EI 60 / E 90

- 1 Genomföring i gipsvägg.
FPS Brandskyddsmassa 2 x 50 mm (1 x 100 mm).
Stålrör dy max 160 mm t \geq 4,0 mm.
- 2 Genomföring i betong-, tegel eller lättbetongvägg.
FPS Brandskyddsmassa 2 x 50 mm (1 x 100 mm).
Stålrör dy max 160 mm t \geq 4,0 mm.
- 3 Genomföring i bjälklag av betong eller lättbetong.
FPS Brandskyddsmassa 100 mm.
Bottning med min 30 mm tjock stenullsisolering med densitet \geq 100 kg/m³.
Stålrör dy max 160 mm t \geq 4,0 mm.

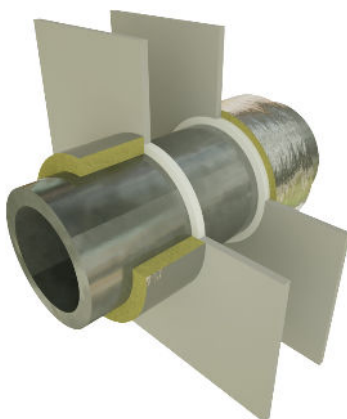
NOT Fritt utrymme mellan hålkant och installationsgenomföring skall vara minst 15 mm.
Hål större än 1200 x 1200 skall armeras. Kortlingar erfordras ej i hål i lättregelvägg.
Brandtätningar i väggar får även utföras från en sida med hålkäl.

Rör genomföringar

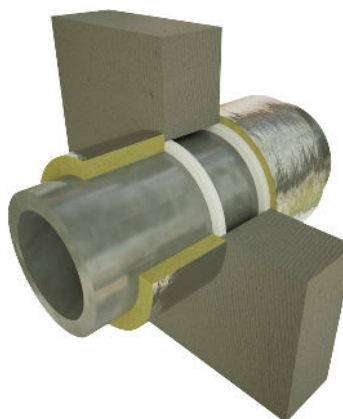
Brandtätning av genomföringar med mineralullsisolerade stålrör i väggar och bjälklag. Bruten isolering.

Montageanvisningar Nr FPS 4-080225

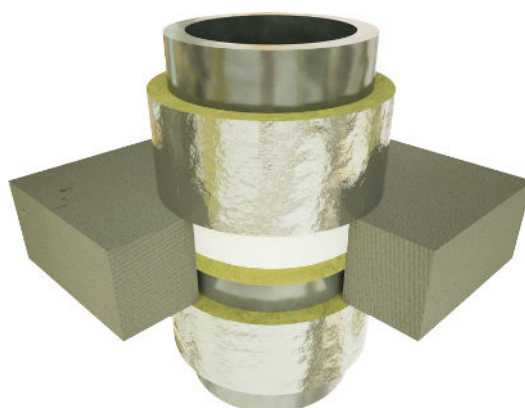
1



2



3



Brandteknisk klass EI 30 – EI 90

1 Genomföring i gipsvägg.

FPS Brandskyddsmassa 2 x 26 mm (1 x 52 mm).

Stålrör dy max 219 mm t ≥ 4,5 mm.

2 Genomföring i betong-, tegel eller lättbetongvägg.

FPS Brandskyddsmassa 2 x 26 mm (1 x 52 mm).

Stålrör dy max 219 mm t ≥ 4,5 mm.

3 Genomföring i bjälklag av betong eller lättbetong.

FPS Brandskyddsmassa 52 mm.

Stålrör dy max 219 mm t ≥ 4,5 mm.

Brandteknisk klass EI 30 – EI 60

1 Genomföring i gipsvägg.

FPS Brandskyddsmassa 2 x 26 mm (1 x 52 mm).

Stålrör dy max 300 mm t ≥ 4,5 mm.

2 Genomföring i betong-, tegel eller lättbetongvägg.

FPS Brandskyddsmassa 2 x 26 mm (1 x 52 mm).

Stålrör dy max 300 mm t ≥ 4,5 mm.

3 Genomföring i bjälklag av betong eller lättbetong.

FPS Brandskyddsmassa 52 mm. Bottning med min 30 mm tjock stenullsisolering, densitet ≥ 100 kg/m³.

Stålrör dy max 300 mm t ≥ 4,5 mm.

NOT: Fritt utrymme mellan hålkant och installationsgenomföring skall vara minst 15 mm.

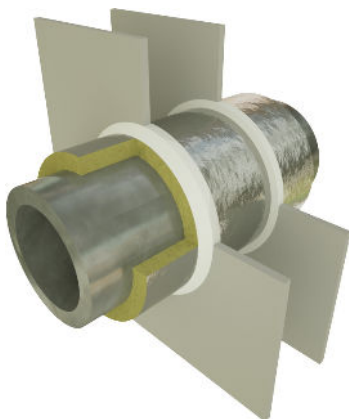
Hål större än 1200 x 1200 skall armeras. Kortlingar erfordras ej i hål i lättregelvägg. Brandtätningar i väggar får även utföras från en sida.

Rör genomföringar

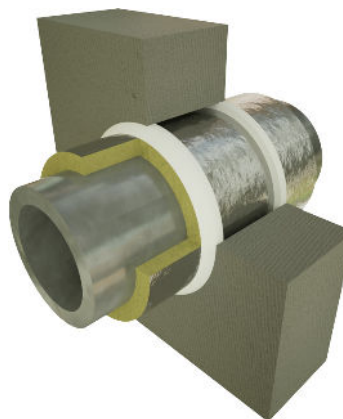
Brandtätning av genomföringar med mineralulls isolerade stålrör i väggar och bjälklag. Genomgående isolering.

Montageanvisningar Nr FPS 5-080225

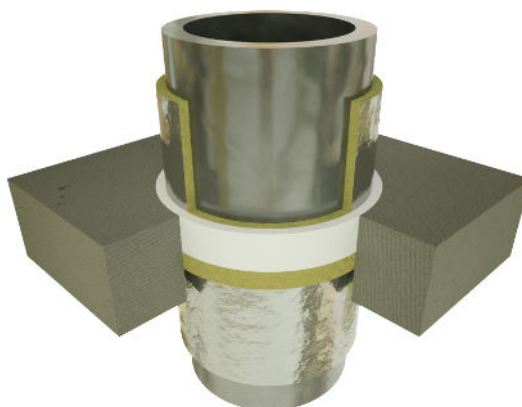
1



2



3



Brandteknisk klass EI 30 – EI 90

1 Genomföring i gipsvägg.

FPS Brandskyddsmassa 2 x 30 mm (1 x 60 mm).

Stålrör dy max 219 mm t \geq 4,5 mm.

2 Genomföring i betong-, tegel eller lättbetongvägg.

FPS Brandskyddsmassa 2 x 30 mm (1 x 60 mm).

Stålrör dy max 219 mm t \geq 4,5 mm.

3 Genomföring i bjälklag av betong eller lättbetong.

FPS Brandskyddsmassa 60 mm.

Bottning med min 30 mm tjock stenullsisolering, densitet \geq 100 kg/m³.

Stålrör dy max 219 mm t \geq 4,5 mm.

Brandteknisk klass EI 30 – EI 60

1 Genomföring i gipsvägg.

FPS Brandskyddsmassa 2 x 30 mm (1 x 60 mm).

Stålrör dy max 300 mm t \geq 4,5 mm.

2 Genomföring i betong-, tegel eller lättbetongvägg.

FPS Brandskyddsmassa 2 x 30 mm (1 x 60 mm).

Stålrör dy max 300 mm t \geq 4,5 mm.

3 Genomföring i bjälklag av betong eller lättbetong.

FPS Brandskyddsmassa 60 mm.

Bottning med min 30 mm tjock stenullsisolering, densitet \geq 100 kg/m³.

Stålrör dy max 300 mm t \geq 4,5 mm.

NOT: Fritt utrymme mellan hålkant och installationsgenomföring skall vara minst 15 mm.

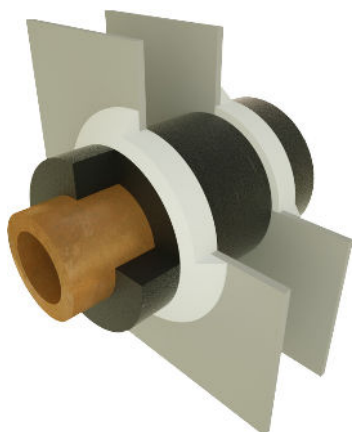
Hål större än 1200 x 1200 skall armeras. Kortlingar erfordras ej i hål i lättregelvägg. Brandtätningar i väggar får även utföras från en sida.

Rör genomföringar

Brandtätning av genomföringar med cellgummiisolerade kopparrör i väggar och bjälklag. Genomgående isolering.

Montageanvisningar Nr FPS 6-080225

1



2



3



Brandteknisk klass EI 30 – EI 60 / E 90

1 Genomföring i gipsvägg.

FPS Brandskyddsmassa 2 x 60 mm (1 x 120 mm).

Kopparrör max 54 mm t \geq 1,5 mm.

2 Genomföring i betong-, tegel eller lättbetongvägg.

FPS Brandskyddsmassa 2 x 60 mm (1 x 120 mm).

Kopparrör max 54 mm t \geq 1,5 mm.

3 Genomföring i bjälklag av betong eller lättbetong.

FPS Brandskyddsmassa 120 mm.

Bottning med min 30 mm tjock stenuellisolerings,
densitet \geq 100 kg/m³.

Kopparrör dy max 54 mm t \geq 1,5 mm.

Brandteknisk klass EI 30 – EI 60

1 Genomföring i gipsvägg. FPS Brandskyddsmassa 2 x 60 mm (1 x 120 mm).

Kopparrör max 76 mm t \geq 1,5 mm.

2 Genomföring i betong-, tegel eller lättbetongvägg.

FPS Brandskyddsmassa 2 x 60 mm (1 x 120 mm).

Kopparrör max 76 mm t \geq 1,5 mm.

3 Genomföring i bjälklag av betong eller lättbetong.

PS Brandskyddsmassa 120 mm.

Bottning med min 30 mm tjock stenuellisolerings,
densitet \geq 100 kg/m³.

Kopparrör dy max 76 mm t \geq 1,5 mm.

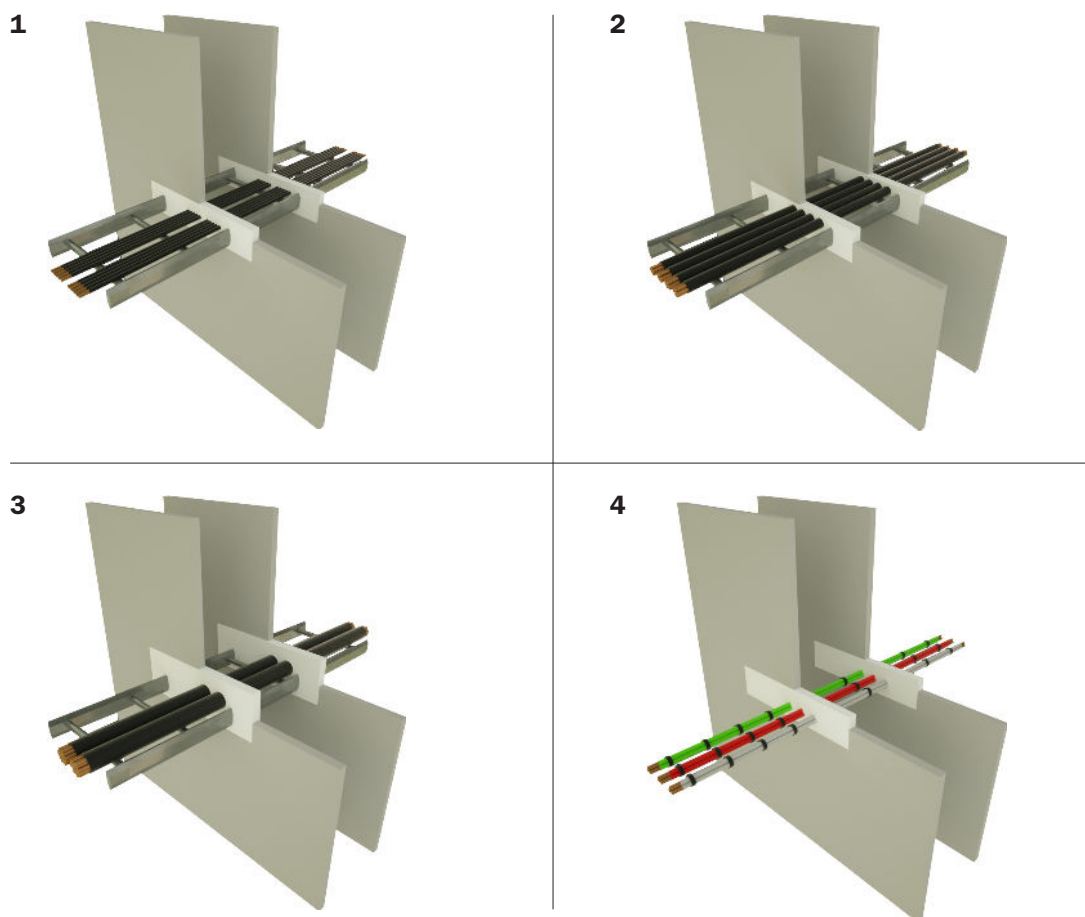
NOT: Fritt utrymme mellan hålkant och installationsgenomföring skall vara minst 15 mm.

Hål större än 1200 x 1200 mm skall armeras. Kortlingar erfodras ej i hål i lättregelvägg. Brandtätningar i väggar får även utföras från en sida. Cellgummi isolering (ex. Armaflex) t = 9 mm.

Kabelgenomföringar

Brandtätning av genomföringar med kablar i gipsväggar.

Montageanvisningar Nr FPS 7-080225



Figur 1, 2 och 3

Brandtätning av kablar på kabelstege.

Figur 4

Brandtätning av buntade kablar

Brandteknisk klass	Kabeltyp och max kabelarea	Minsta totala tjocklek FPS Brandskyddsmassa	Figur nr
EI 30-EI 60	Cu alt Al 7,5 mm ²	2 x 15 mm, alt. 1 x 30 mm	1, 2, 3 och 4
EI 30-EI 60	Cu alt Al 315 mm ²	2 x 30 mm, alt. 1 x 60 mm	1, 2, 3 och 4
EI 30-EI 90	Cu alt Al 315 mm ²	2 x 50 mm, alt. 1 x 100 mm	1, 2, 3 och 4
EI 30-EI 90	Al >315 – 740 mm ²	2 x 75 mm, alt. 1 x 150 mm	1, 2, 3 och 4

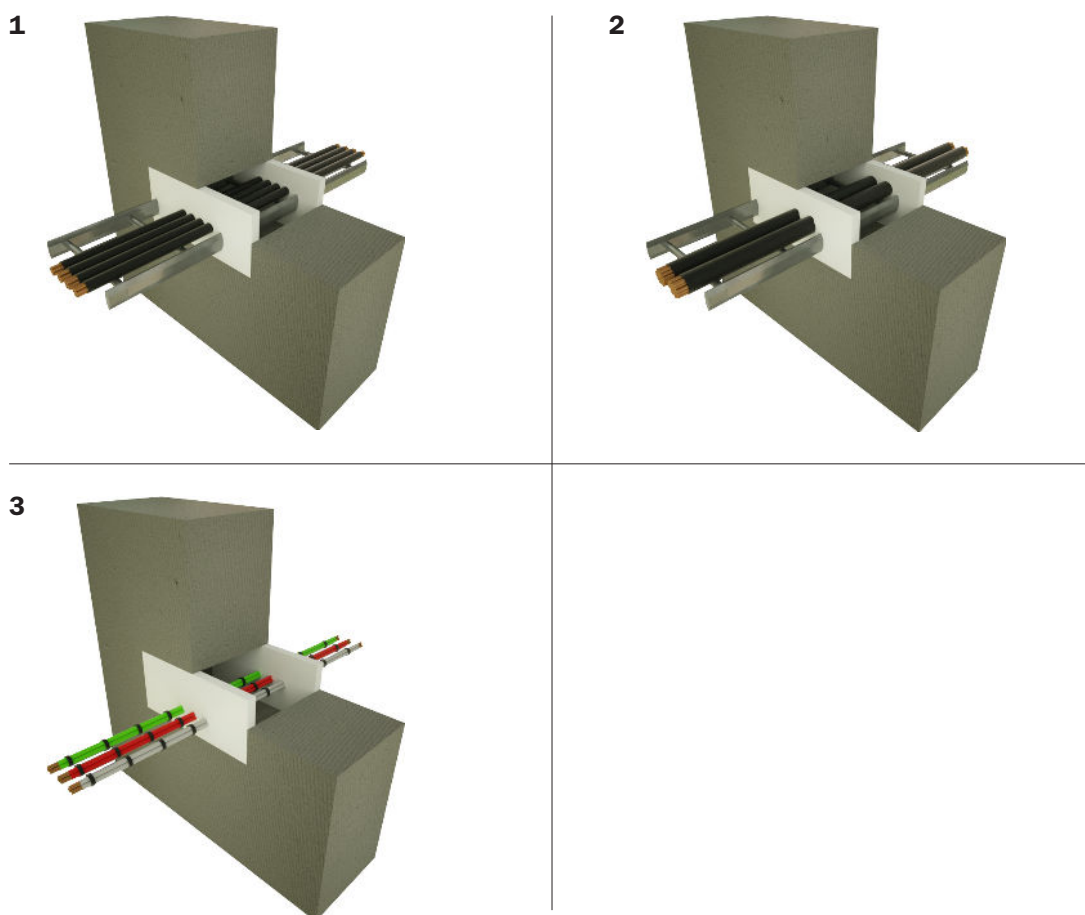
Brandteknisk klass	Kabelstege material	Minsta totala tjocklek FPS Brandskyddsmassa runt kabelstege	Figur nr
EI 30-EI 60	Stål/Aluminium	2 x 30 mm, alt. 1 x 60 mm	1, 2 och 3
EI 30-EI 90	Stål/Aluminium	2 x 50 mm, alt. 1 x 100 mm	1, 2 och 3

NOT: Fritt utrymme mellan hålkant och installationer skall vara minst 15 mm. Kortlingar erfordras ej. Brandtätningen får utföras från en sida. Kablarna får vara gruppmonterade och dragna i VP-rör. Kabelstege får vara genomgående eller bruten.

Kabelgenomföringar

Brandtätning av genomföringar med kablar i väggar av betong, lättbetong eller tegel.

Montageanvisningar Nr FPS 8-080225



Figur 1 och 2

Brandtätning av kablar på kabelstege.

Figur 3

Brandtätning av buntade kablar

Brandteknisk klass	Kabeltyp och max kabelarea	Minsta totala tjocklek FPS Brandskyddsmassa	Figur nr
EI 30-EI 60	Cu alt Al 7,5 mm ²	2 x 15 mm, alt. 1 x 30 mm	1, 2 och 3
EI 30-EI 60	Cu alt Al 315 mm ²	2 x 30 mm, alt. 1 x 60 mm	1, 2 och 3
EI 30-EI 90	Cu alt Al 315 mm ²	2 x 50 mm, alt. 1 x 100 mm	1, 2 och 3
EI 30-EI 90	Al >315 – 740 mm ²	2 x 75 mm, alt. 1 x 150 mm	1, 2 och 3

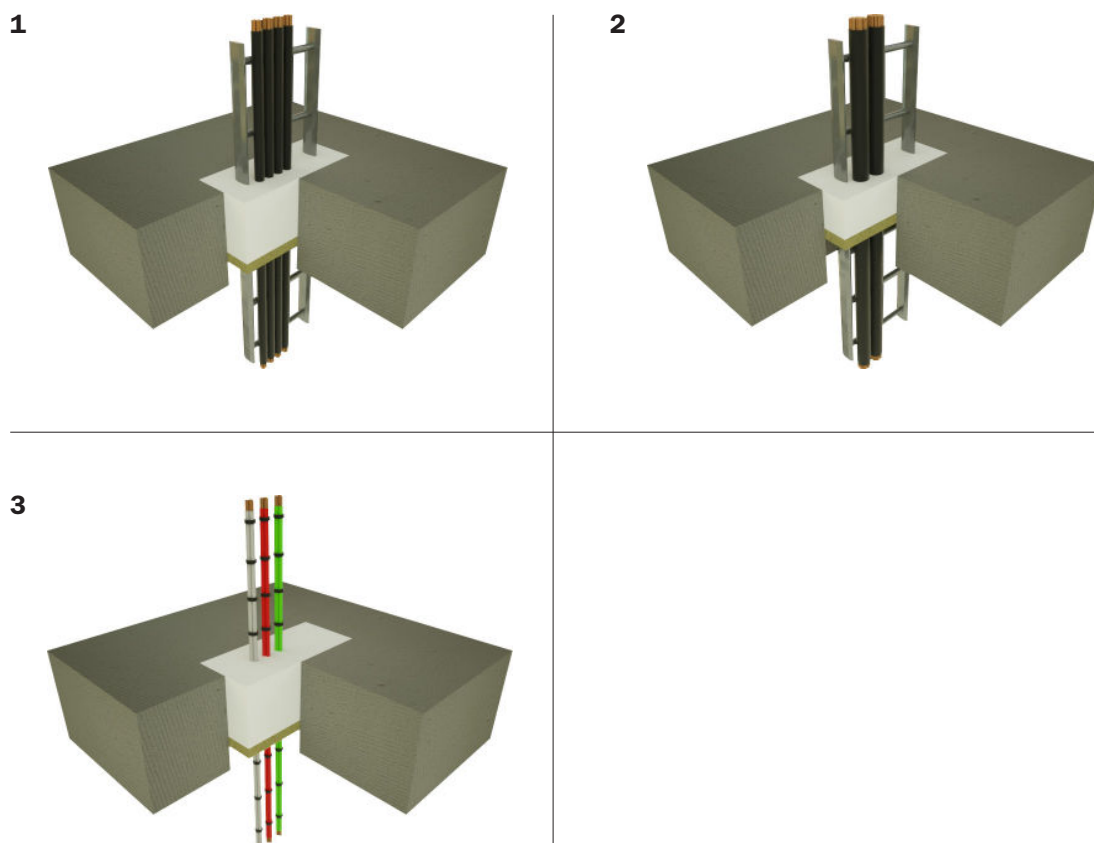
Brandteknisk klass	Kabelstege material	Minsta totala tjocklek FPS Brandskyddsmassa runt kabelstege	Figur nr
EI 30-EI 60	Stål/Aluminium	2 x 30 mm, alt. 1 x 60 mm	1 och 2
EI 30-EI 90	Stål/Aluminium	2 x 50 mm, alt. 1 x 100 mm	1 och 2

NOT: Fritt utrymme mellan hålkant och installationer skall vara minst 15 mm. Kortlingar erfordras ej. Brandtätningen får utföras från en sida. Kablarna får vara gruppmonterade och dragna i VP-rör. Kabelstege får vara genomgående eller bruten.

Kabelgenomföringar

Brandtätning av genomföringar med kablar i bjälklag av betong eller lättbetong.

Montageanvisningar Nr FPS 9-080225



Figur 1 och 2

Brandtätning av kablar på kabelstege.

Figur 3

Brandtätning av buntade kablar

Brandteknisk klass	Kabeltyp och max kabelarea	Minsta totala tjocklek FPS Brandskyddsmassa	Figur nr
EI 30-EI 60	Cu alt Al 7,5 mm ²	30 mm	1, 2 och 3
EI 30-EI 60	Cu alt Al 315 mm ²	60 mm	1, 2 och 3
EI 30-EI 90	Cu alt Al 315 mm ²	90 mm	1, 2 och 3
EI 30-EI 90	Al >315 – 740 mm ²	150 mm	1, 2 och 3

Brandteknisk klass	Kabelstege material	Minsta totala tjocklek FPS Brandskyddsmassa runt kabelstege	Figur nr
EI 30-EI 60	Stål/Aluminium	60 mm	1 och 2
EI 30-EI 90	Stål/Aluminium	100 mm	1 och 2

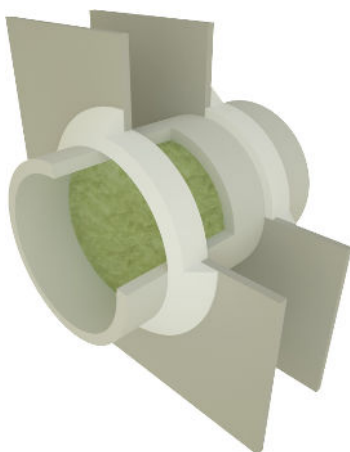
NOT: Fritt utrymme mellan hålkant och installationer ska vara minst 15 mm. Bottning med minst 30 mm tjock stenullsisolering, densitet $\geq 100 \text{ kg/m}^3$. Kablarna får vara gruppmonterade och dragna i VP-rör. Kabelstege får vara genomgående eller bruten.

Kabelgenomföringar

Brandtätning av genomföringar med tomma VP-rör.

Montageanvisningar Nr FPS 10-080225

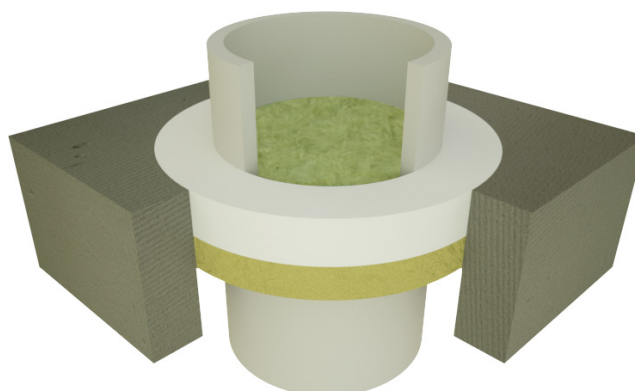
1



2



3



Brandteknisk klass EI 30 – EI 90

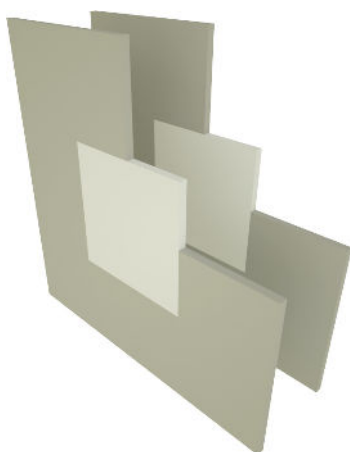
- 1 Genomföring i gipsvägg. FPS Brandskyddsmassa 2 x 30 mm (1 x 60 mm).
VP-rör dy max 50 mm.
 - 2 Genomföring i betong-, tegel eller lättbetongvägg. FPS Brandskyddsmassa 2 x 60 mm (1 x 120 mm).
VP-rör dy max 50 mm.
 - 3 Genomföring i bjälklag av betong eller lättbetong. FPS Brandskyddsmassa 60 mm.
Bottning med minst 30 mm tjock stenullsisolering med densitet $\geq 100 \text{ kg/m}^3$.
VP-rör dy max 50 mm.
- NOT** Fritt utrymme mellan hålkant och installationsgenomföring skall vara minst 15 mm. Kortlingar erfodras ej.
Brandtätningar i väggar får även utföras från en sida med hålkäl. VP-rören tätas invändigt vid genomföringen med stenull.

Tomhål

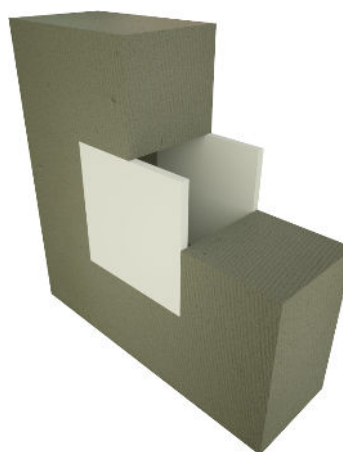
Brandtätning av håltagning i väggar eller bjälklag av massivt
oibrännbart materialtyp betong, lättbetong, tegel samt gipsväggar

Montageanvisningar Nr FPS 11-080225

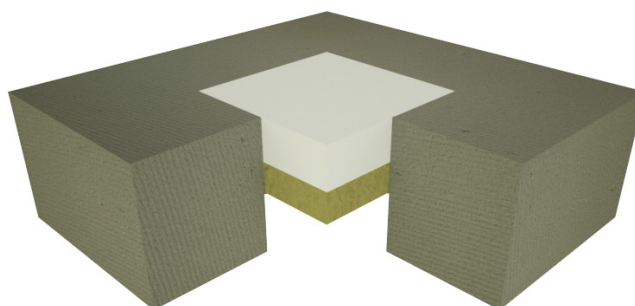
1



2



3



Brandteknisk klass EI 30 – EI 90

- 1 Tätning av hål i gipsvägg. FPS Brandskyddsmassa 2x15 mm alt. 1x30 mm.
- 2 Tätning av hål i vägg av betong, tegel eller lättbetong. FPS Brandskyddsmassa 2x15 mm alt. 1x30 mm.
- 3 Tätning av hål i bjälklag av betong eller lättbetong. FPS Brandskyddsmassa 30 mm.
Bottning med minst 30 mm tjock stenullsisolering, densitet $\geq 100 \text{ kg/m}^3$.

NOT

Kortlingar erfodras ej.
Brandtätningen får utföras från en sida.
Större hål kan brandtätas med FPS Brandmoduler tillverkade av FPS Brandskyddsmassa.
Brandtätning av hål i bjälklag större än 1200 x 1200 mm skall armeras.
Om personlast förekommer på bjälklagstättning skall FPS Brandskyddsmassa läggas i tjocklek $\geq 50 \text{ mm}$ samt armeras.

FPS brandskyddsmassa för ventilationsgenomföringar kombinerat med PAROC ventilationsisolering i Hvac-serien

Detta utlåtande är upprättat av brandingenjör Anna Lilja, Brandkonsulten AB, på uppdrag av SMP Putsprodukter AB. Utlåtandet syftar till att klargöra att FPS brandskyddsmassa tillsammans med PAROC:s ventilationsisolering i Hvac-serien uppfyller PAROC:s typgodkännande C000893 utfärdat av RISE 2020-02-12 och giltigt till och med 2025-02-11.



FPS Brandskyddsmassa är obrännbar och innehåller silikater. Brandskyddsmassan kan användas vid brandtätning av bland annat ventilationskanaler i brandcellsavskiljande byggnadsdelar i brandteknisk klass EI 30- EI 240. FPS Brandskyddsmassa har testats av Kiwa Sverige AB och är bland annat godkänd enligt EN 1366-3:2009 (Provning av brandmotstånd för installationer i byggnader - Del 3: Tätning av genomföringar). Typgodkännandet är giltigt till och med 2025-02-13.

PAROC:s typgodkännande (TG C000893) gäller för följande tre produkter i Hvac-serien:

- PAROC Hvac Fire Mat Comfort för cirkulära kanaler (EI30-EI120).
- PAROC Hvac Fire Mat BlackCoat för cirkulära kanaler (EI30-EI120).
- PAROC Hvac Fire Slab EI BlackCoat för rektangulära kanaler (EI30-EI90).

I PAROC:s monteringsanvisningar tillhörande typgodkännandet framgår det bland annat att brandisolering ska vara bruten vid brandcellsgenombrottet och att brandtätning runt ventilationskanal ska ske med en obrännbar och silikatbaserad brandtätningssmassa. Eftersom FPS Brandskyddsmassa är obrännbar och silikatbaserad bedömer Brandkonsulten AB att FPS Brandskyddsmassa kan nyttjas tillsammans med PAROC:s produkter i Hvac-serien och att utförandet uppfyller PAROC:s giltiga typgodkännande. Brandtätning med FPS Brandskyddsmassa ska ske enligt PAROC:s monteringsanvisningar tillhörande TG C000893.

Detta intyg, d v s att FPS Brandskyddsmassa kan nyttjas tillsammans med PAROC:s ventilationsisolering i Hvac-serien, är giltigt till dess att PAROC:s typgodkännande/monteringsanvisningar C000893 förfaller.

Med vänlig hälsning



Anna Lilja
Handläggande brandingenjör



Magnus Lindström
Internkontrollerande brandingenjör